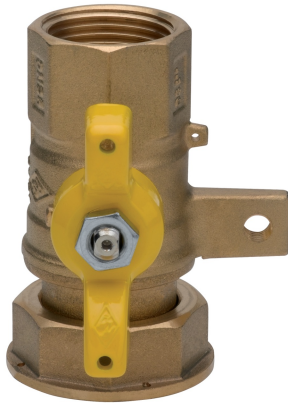
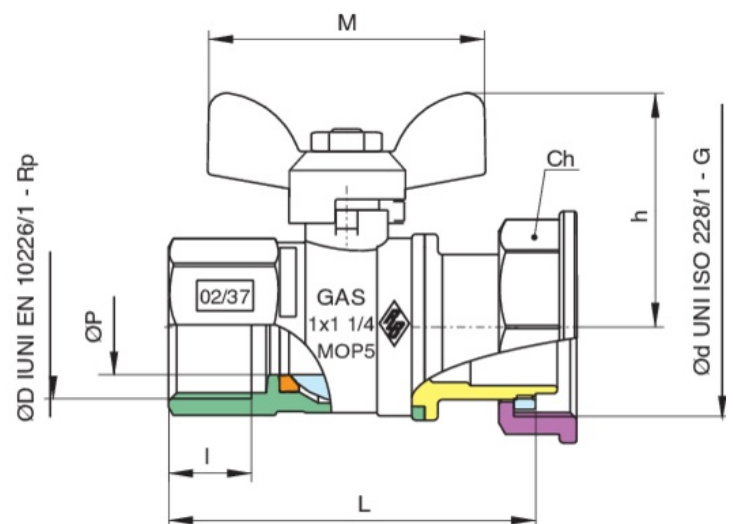
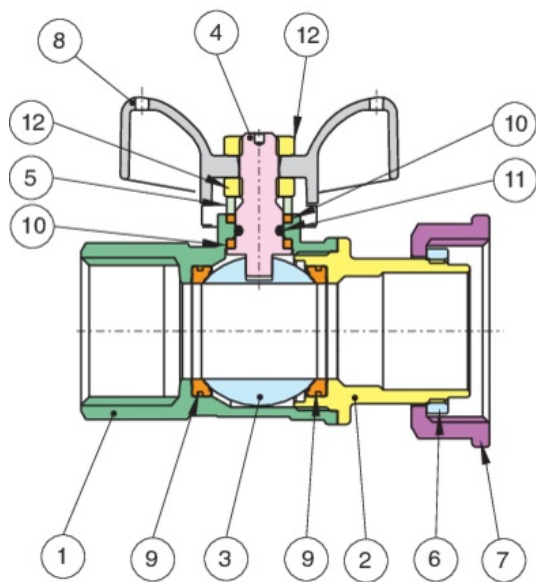


## 946 C

Valvula esfera para medidor de gas con conexión poe hierro ménsula.



### Especificaciones técnicas



POSICIÓN	NOMBRE DE LA PIEZA	MATERIAL	N.º PIEZAS
1	CUERPO	BRASS CW617N UNI EN 12165	1
2	MANGUITO	BRASS CW617N UNI EN 12165	1
3	ESFERA	BRASS CW617N UNI EN 12165	1
4	EJE	BRASS CW614N UNI EN 12164	1
5	ANILLO PRENSAESTOPA	BRASS CW614N UNI EN 12164	1
6	ANILLO ROSCADO	BRASS CW614N UNI EN 12164	1
7	TUERCA LOCA	BRASS CW617N UNI EN 12165	1
8	MARIPOSA	ALUMINIUM EN-AC 46100 EN 1706	1
9	JUNTA ESFERA	PTFE	1
10	JUNTA EJE/ANTIFRICCIÓN	PTFE	1
11	O-RING	NBR	1
12	TUERCA	STEEL 6/S	1

ØD X ØD	BOX	MASTER BOX	CÓDIGO	ØP	I	CH	L	H	M	MOP	KG
1/2" x 3/4"	25	50	946C260000	12	15	30	68	40,5	50	5	0,25
1/2" x 1"1/4"	25	50	946C790000	12	15	46	68	40,5	50	5	0,33
1" x 1"1/4"	-	25	946E291000	22	19,1	46	82,5	52,5	64	5	0,53

Temperature range: -20°C +60°C.

The accessories, item 9602-96T0, are available.

## Aplicaciones



GAS