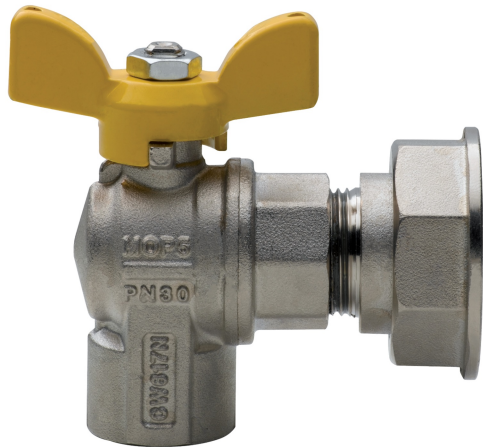
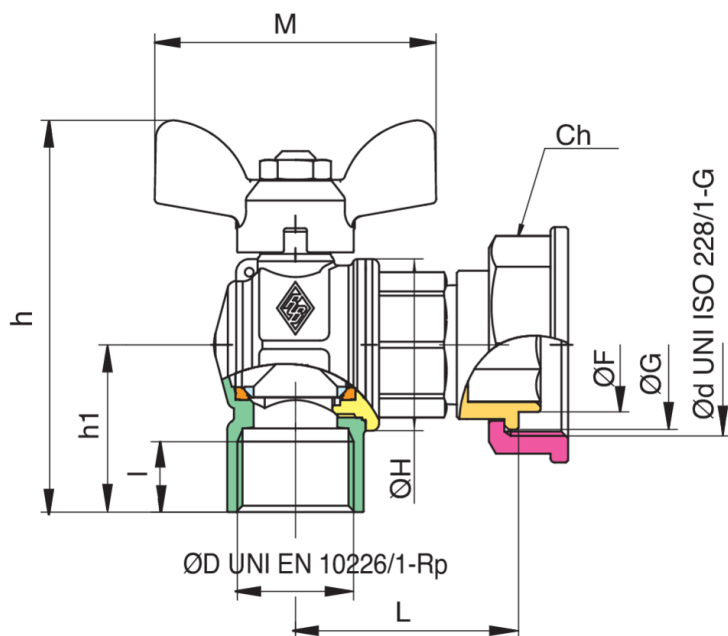


9070



Válvula esfera por gas, paso total angular, roscas hembra con conexión por medidor gas, con mariposa de aluminio.

Especificaciones técnicas



ØD X ØD	BOX	MASTER BOX	CÓDIGO	I	L	H	H1	CH	ØH	ØF	ØG	M	MOP	KG
3/4" x 1"1/4	6	12	9070280000	16,3	51	89	38	46	39	30,5	38,5	64	5	0,47
1" x 1"1/4	6	12	9070290000	19,1	63	100	45,5	46	49	30,5	38,5	64	5	0,72

Temperature range: -20°C +60°C.

Aplicaciones



GAS