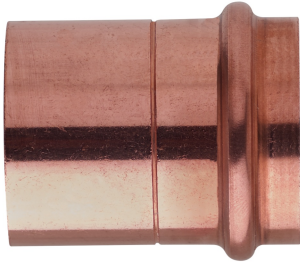
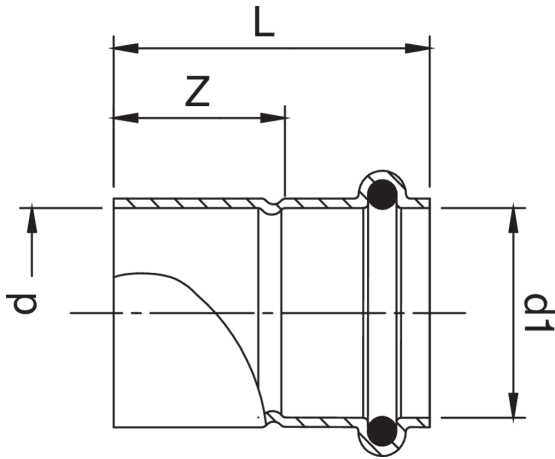


**RJ5270**

Manguito H para soldar/H para prensar con O-ring.



**Especificaciones técnicas**



D X D1	BAG	MASTER BOX	CÓDIGO	L	Z
32 x 32	5	50	RJ5270032032000	46	25
40 x 40	10	50	RJ5270040040000	55	30

**Aplicaciones**

