

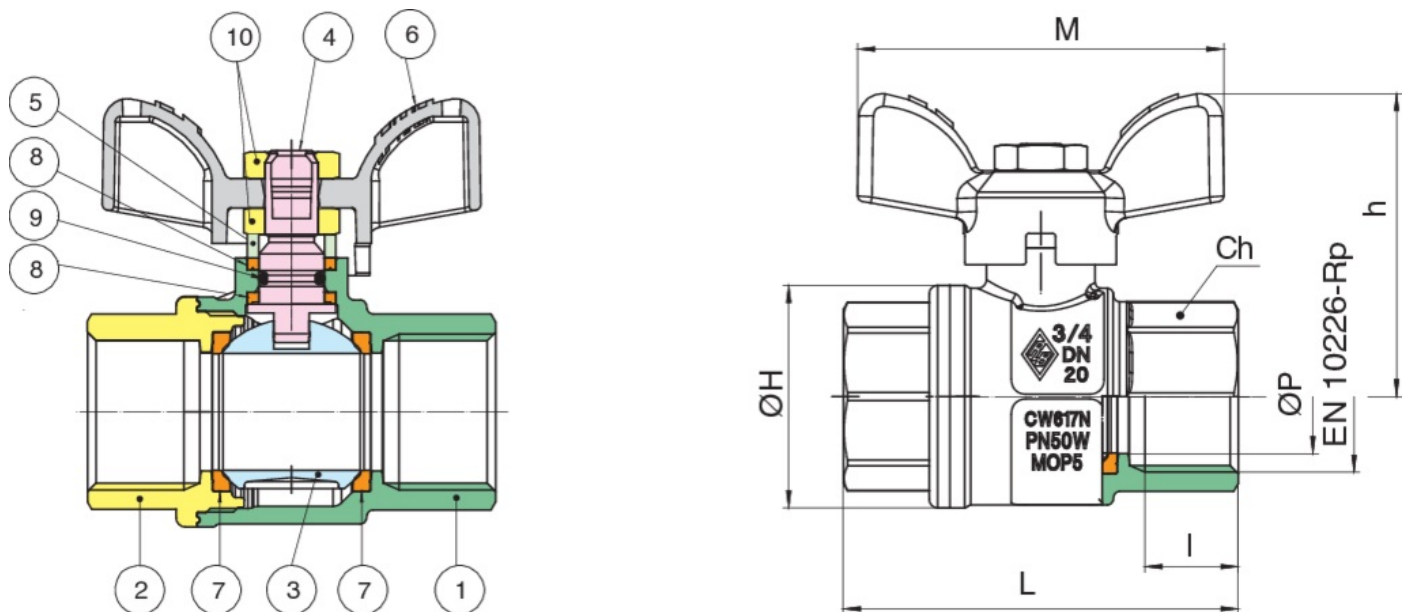
FIDO-SFER

9000

Válvula esfera por gas, paso total, roscas hembra/hembra, con mariposa de aluminio.



Especificaciones técnicas



POSICIÓN	NOMBRE DE LA PIEZA	MATERIAL	N.º PIEZAS
1	CUERPO	BRASS CW617N UNI EN 12165	1
2	MANGUITO	BRASS CW617N UNI EN 12165	1
3	ESFERA	BRASS CW617N UNI EN 12165	1
4	EJE	BRASS CW614N UNI EN 12164	1
5	ANILLO PRENSAESTOPA	BRASS CW614N UNI EN 12164	1
6	MARIPOSA	ALUMINIUM EN-AC 46100 EN 1706	1
7	JUNTA ESFERA	PTFE	2
8	O-RING	NBR	1
9	JUNTA EJE/ANTIFRICCIÓN	PTFE	2
10	TUERCA	STEEL CL 04	2

TAMAÑO	DN	BOX	MASTER BOX	CÓDIGO	ØP	I	L	ØH	CH	M	H	MOP	KG
1/4"	8	20	80	9000020000	10	11	51,5	23	20	50	37,5	5	0,14
3/8"	10	20	80	9000030000	10	11,4	51,5	23	20	50	37,5	5	0,12
1/2"	15	20	80	9000040000	15	15	62	33	25	50	41	5	0,19
3/4"	20	10	40	9000050000	20	16,3	69	39	31	64	53	5	0,32
1"	25	10	20	9000060000	25	19,1	83	49	38	64	57	5	0,50

Temperature range: -20°C +60°C.

Aplicaciones



GAS