

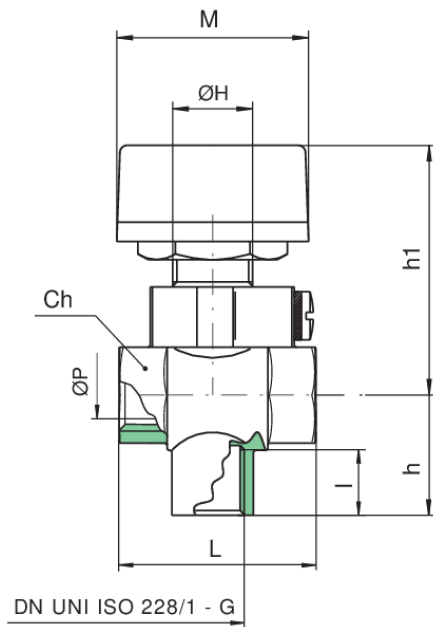
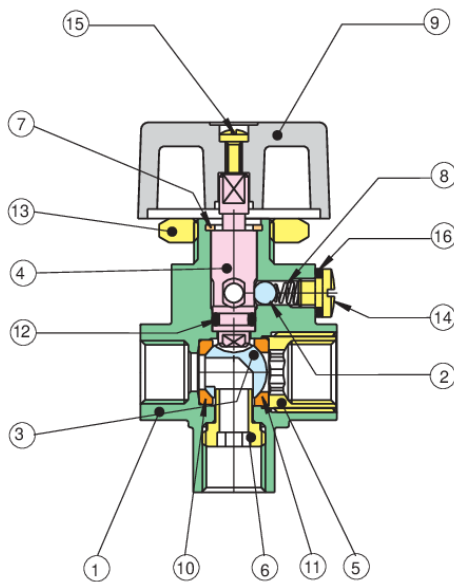
DEVIA-SFER

5710

Válvula esfera desviadora por panel roscas hembra/hembra con volante.



Especificaciones técnicas



POSICIÓN	NOMBRE DE LA PIEZA	MATERIAL	N.º PIEZAS
1	CUERPO	BRASS CW617N UNI EN 12165	1
2	ESFERA	STAINLESS STEEL INOX AISI 430	1
3	ESFERA	BRASS CW617N UNI EN 12165	1
4	EJE	BRASS CW614N UNI EN 12164	1
5	ANILLO ROSCADO	BRASS CW614N UNI EN 12164	1
6	ANILLO ROSCADO	BRASS CW617N UNI EN 12165	1
7	SEEGER	STAINLESS STEEL AISI 302	1
8	MUELLE	STAINLESS STEEL AISI 302	1
9	VOLANTE	ABS	1
10	ASIENTO ESFERA	PTFE	1
11	ASIENTO ESFERA	PTFE	1
12	O-RING	FKM	1
13	TUERCA	BRASS CW617N UNI EN 12165	1
14	TORNILLO	BRASS CW614N UNI EN 12164	1
15	TORNILLO	STEEL DD11 UNI EN 10111	1
16	ARANDELA	STEEL DD11 UNI EN 10111	1

TAMAÑO	DN	BOX	MASTER BOX	CÓDIGO	ØP	I	CH	ØH	M	L	H	H1	KV	PN	KG
1/4"	8	20	80	5710020000	8	10	20	17	40	41	25	52	2,2	10	0,20

Temperature range: -10°C +90°C.

Aplicaciones



DRINKING
WATER



HEATING



HVAC



COMPRESSED
AIR



INDUSTRIAL



MARINE