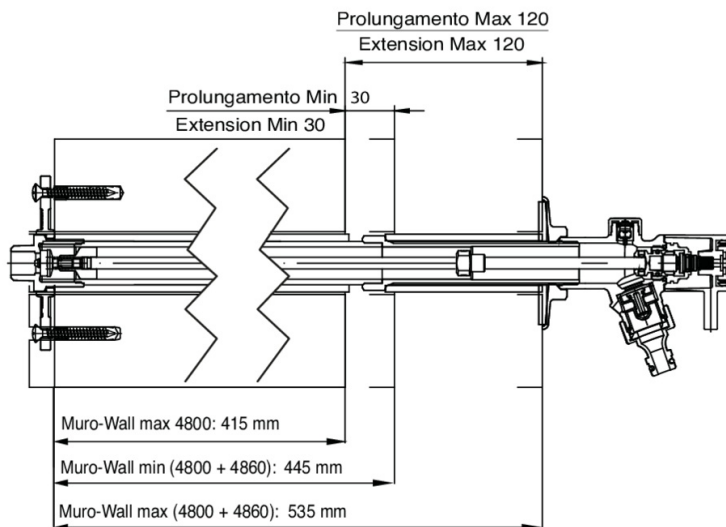


## 4860



Kit de extensión para grifo anticongelante FROZEN 4800 y 4810.

### Especificaciones técnicas



TAMAÑO	DN	BOX	MASTER BOX	CÓDIGO	ESTENSIONE CON UNA PROLUNGA - LENGHT OF ONE EXTENSION - MIN	ESTENSIONE CON UNA PROLUNGA - LENGHT OF ONE EXTENSION - MAX	ESTENSIONE CON DUE PROLUNGHE - LENGHT OF TWO EXTENSION - MIN	ESTENSIONE CON DUE PROLUNGHE - LENGHT OF TWO EXTENSION - MAX	KG	N°MAX PROLUNGAMENTI - MAX NUMBER OF EXTENSIONS
1/2"-3/4"	15-20	1	8	4860040000	30	120	150	240	0,35	2

### Aplicaciones



DRINKING  
WATER

