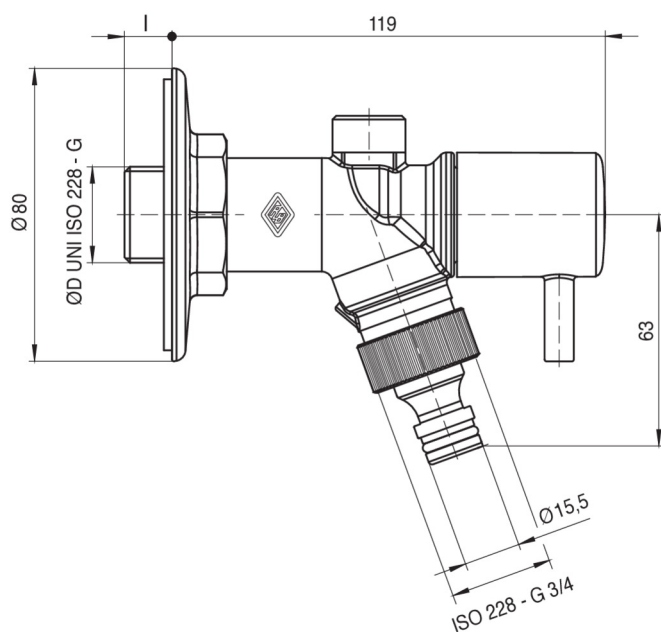


4801

Grifo anti-hielo para aplicaciones externas con válvula de expurgación, porta manguera y palanca cromada.



Especificaciones técnicas



TAMAÑO	DN	BOX	MASTER BOX	CÓDIGO	ØP	I	KV	PN	KG
1/2"	15	1	8	480104000	12	12	2,4	10	0,66
3/4"	20	1	8	480105000	12	12	2,4	10	0,64

Aplicaciones



DRINKING
WATER