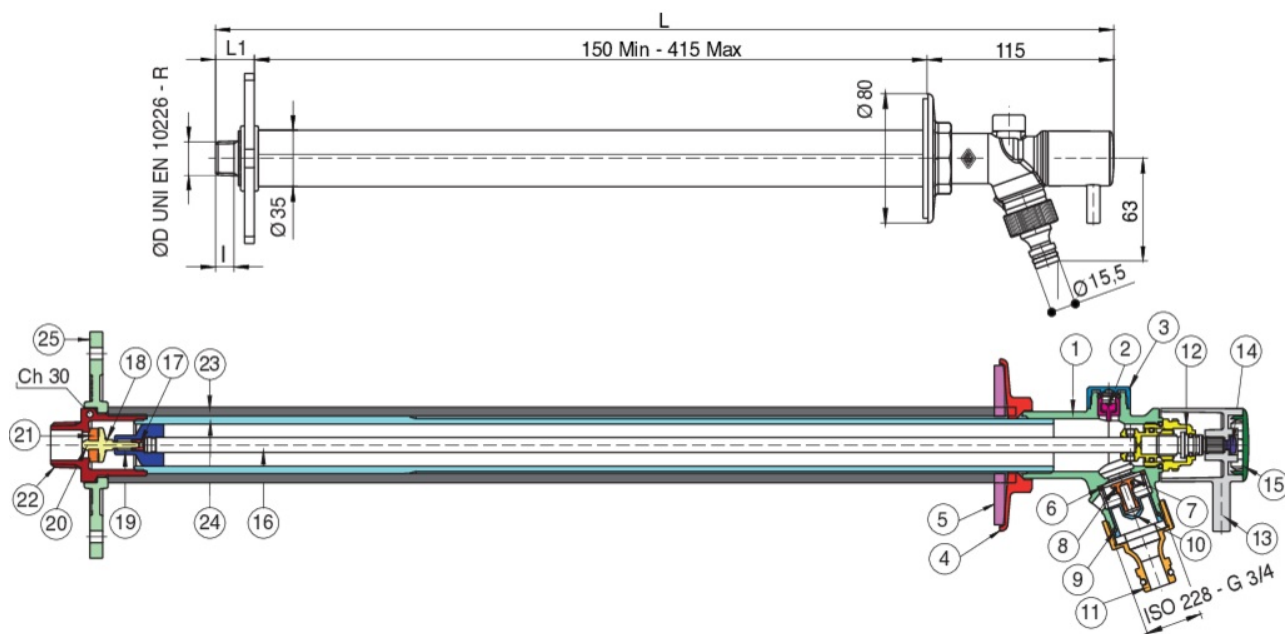


4800



Grifo anti-hielo para aplicaciones externas con válvula de expurgación, porta manguera y palanca cromada.

Especificaciones técnicas



POSICIÓN	NOMBRE DE LA PIEZA	MATERIAL	N.º PIEZAS
1	CUERPO	BRASS CW617N UNI EN 12420	1
2	VÁLVULA DE RETENCION	POM	1
3	TAPÓN	BRASS CW614 UNI EN 12164	1
4	ANILLO	BRASS CW617 UNI EN 12420	1
5	ESPONJA	POR 300/60 ASTM D-1056	1
6	ASIENTO PLANO	NBR	1
7	OBTURADOR	POM	1
8	O-RING	NBR	1
9	O-RING	NBR	1
10	ANILLO	POM	1
11	PORTAGOMA	PP	1
12	OBTURADOR	BRASS CW614 UNI EN 12164	1
13	MANIJA	ZAMA/G Zn A14 ALLOY UNI EN 1774	1
14	TORNILLO	STEEL	1
15	TAPÓN	ABS	1
16	EJE	BRASS CW617 UNI EN 12164	1
17	MANGUITO	BRASS CW614 UNI EN 12164	1
18	RESORTE	STAINLESS STEEL AISI 302	1
19	SOPORTE	POM	1
20	OBTURADOR	BRASS CW614 UNI EN 12164	1
21	ASIENTO PLANO	NBR	1
22	CONEXIÓN	BRASS CW617N UNI EN 12420	1
23	JUNTA AISLANTE	POLYETHYLENE FOAM	1
24	CONEXIÓN	BRASS CW614 UNI EN 12164	1
25	SOPORTE	PA6	1

TAMAÑO	DN	MASTER BOX	CÓDIGO	ØP	I	L	L1	KV	PN	KG
1/2"	15	1	4800040000	12	11,4	554	24	2,4	10	1,72
3/4"	20	1	4800050000	12	12,7	555,5	25,5	2,4	10	1,73

Temperature range: -20°C +90°C.

Aplicaciones



DRINKING
WATER