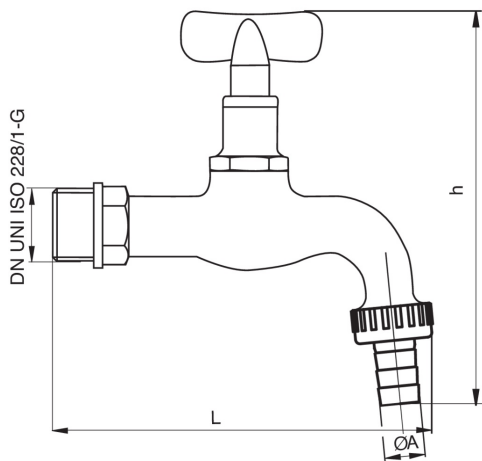




4974

Grifo d'erogacion brillante con porta goma y llave removible.

## Especificaciones técnicas



L	H	ØA	KV	PN	KG
122	133	15,5	5,6	10	0,20

## Aplicaciones

