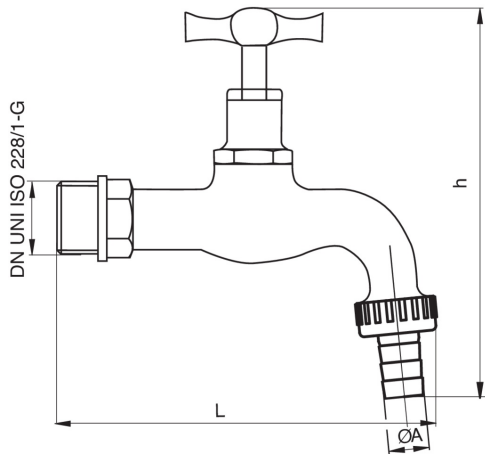




4964

Grifo d'erogacion brillante con porta goma.

Especificaciones técnicas



L	H	ØA	KV	PN	KG
122	133	15,5	3,6	10	0,31
127	152	20,5	6	10	0,45
165	165	26,5	11	10	0,67

Aplicaciones

