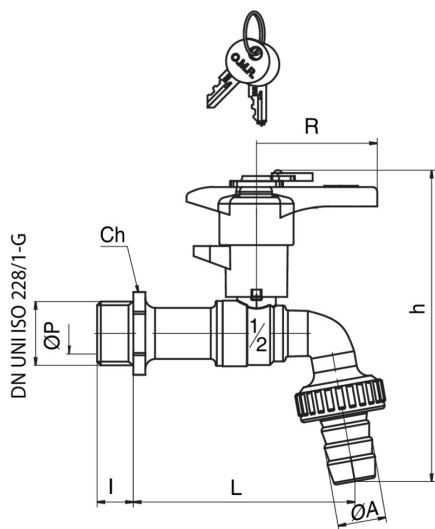


4914

Válvula esfera por erogación con porta goma y palanca por cerradura.



Especificaciones técnicas



TAMAÑO	DN	BOX	MASTER BOX	CÓDIGO	ØP	I	CH	L	ØA	H	R	PN	KG
1/2"	15	10	40	4914040005	10	12	25	80	15,5	116,5	50	30	0,28

Temperature range: -20°C +90°C.

Aplicaciones



DRINKING WATER



HEATING



HVAC



COMPRESSED AIR



INDUSTRIAL



MARINE