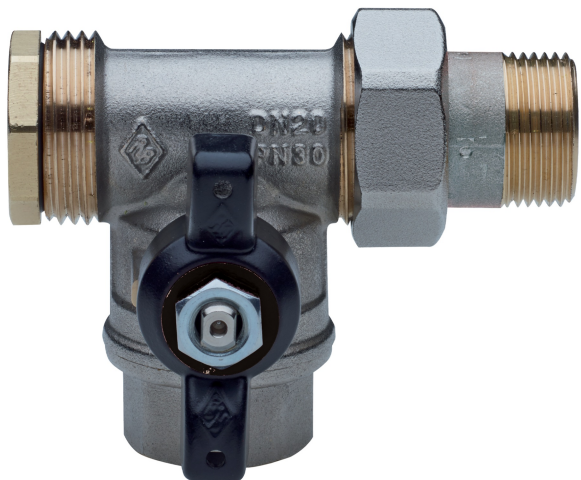


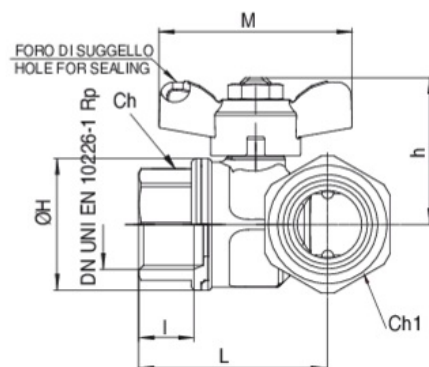
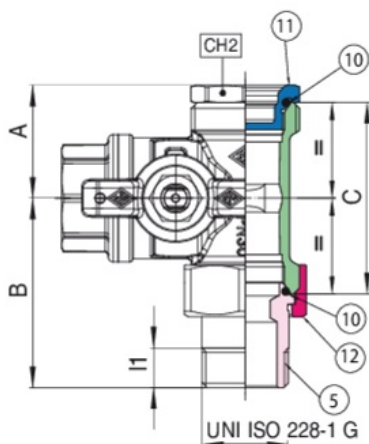
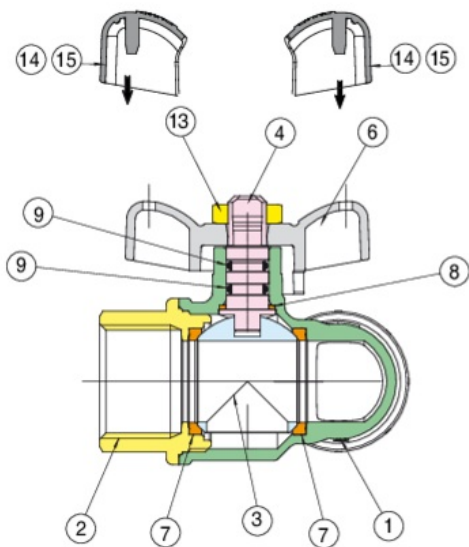
4644

PATENTED



Válvula de bola angular para colectores derecho/izquierdo, con mariposa frontal en aluminio negro, tapa roja y azul para identificar el flujo frío/caliente.

## Especificaciones técnicas



POSICIÓN	NOMBRE DE LA PIEZA	MATERIAL	N.º PIEZAS
1	CUERPO	BRASS CW617N UNI EN 12420	1
2	MANGUITO	BRASS CW617N UNI EN 12420	1
3	ESFERA	BRASS CW617N UNI EN 12420	1
4	EJE	BRASS CW614N UNI EN 12164	1
5	RACCORD UNION	BRASS CW617N UNI EN 12420	1
6	MARIPOSA	ALUMINIUM EN-AC 46100 EN 1706	1
7	JUNTA ESFERA	PTFE	2
8	JUNTA EJE	PTFE	1
9	O-RING	EPDM	2
10	O-RING	EPDM	2
11	TÁPON	BRASS CW614N UNI EN 12164	1
12	TUERCA	BRASS CW617N UNI EN 12165	1
13	TUERCA	STEEL CL 04	1
14	CARTER	RED PE	1
15	CARTER	BLUE PE	1

TAMAÑO	DN	BOX	MASTER BOX	CÓDIGO	ØP	I	A	B	C	I1	ØH	CH	CH1	CH2	L	M	H	PN	KG
1/2"	15	15	30	4644040000	15	15	28,5	49,5	47,5	10	33	25	30	24	48	50	41,5	30	0,31
3/4"	20	15	30	4644050000	20	16,3	34,5	58	58,5	12	39	31	37	31	56	57	43,5	30	0,51
1"	25	10	20	4644060000	25	19,1	42	68	70,5	14	49	38	47	40	67	57	46	30	0,86

Temperature range: -20°C +130°C.

## Aplicaciones



DRINKING  
WATER



HEATING



HVAC



COMPRESSED  
AIR



INDUSTRIAL



MARINE