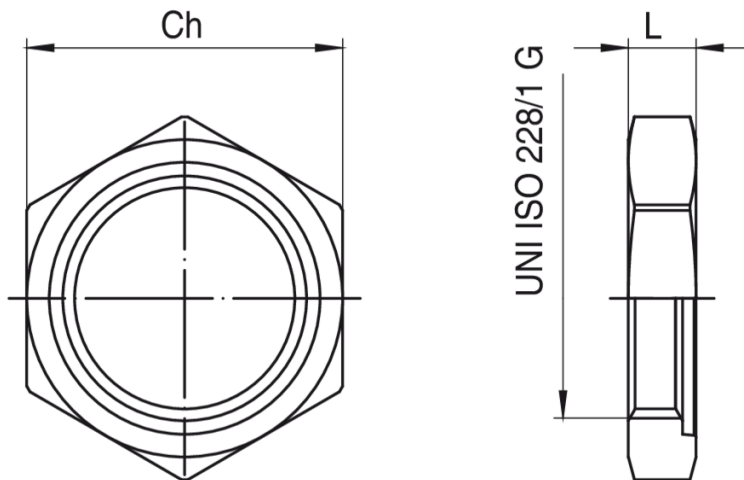


## 6623GHIO

Anillo de regulación.



### Especificaciones técnicas



TAMAÑO	DN	BOX	MASTER BOX	CÓDIGO	CH	L	KG
3/4"	8	200	400	662305GHIO	35	7,5	0,03
1"	15	200	400	662306GHIO	39	7,5	0,03

# Aplicaciones



DRINKING WATER



HEATING



HVAC



COMPRESSED AIR



INDUSTRIAL



MARINE