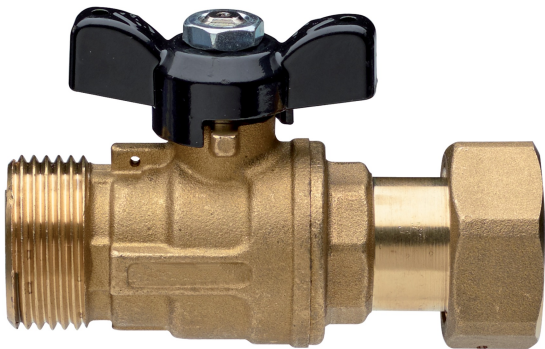
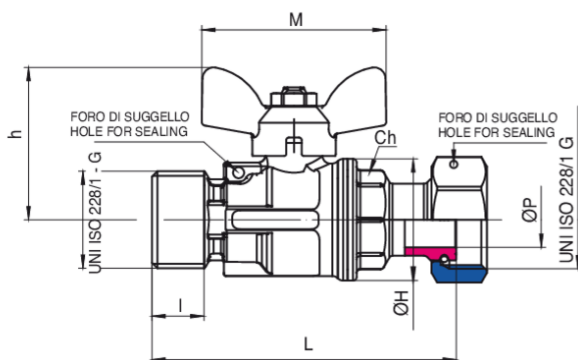


## 6624

Válvula esfera para aparatos contadores de calor, rosca macho y tuerca loca, mariposa negra.



### Especificaciones técnicas



TAMAÑO	DN	BOX	MASTER BOX	CÓDIGO	ØP	I	CH	ØH	L	H	M	KV	PN	KG
3/4" x 3/4"	20	30	60	6624050000	15	15	25	33	82,5	41	50	16,3	16	0,28
1" x 1"	15	25	50	6624060000	20	15,5	29	39	91	45	57	29,5	16	0,44

Temperature range: -20°C +140°C.

# Aplicaciones



DRINKING WATER



HEATING



HVAC



COMPRESSED AIR



INDUSTRIAL



MARINE