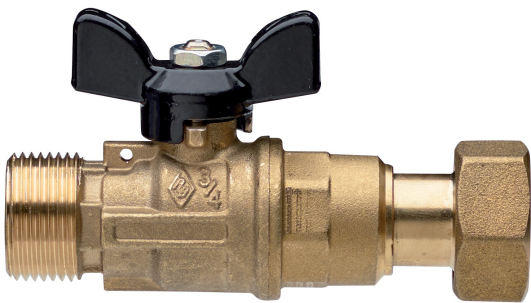
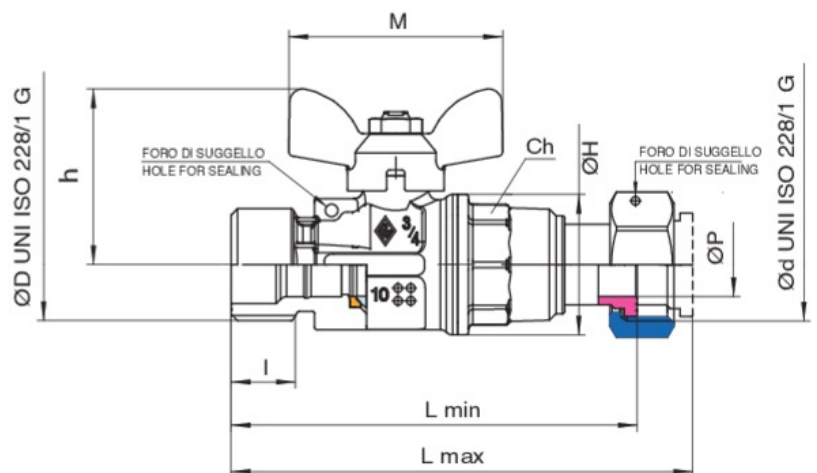
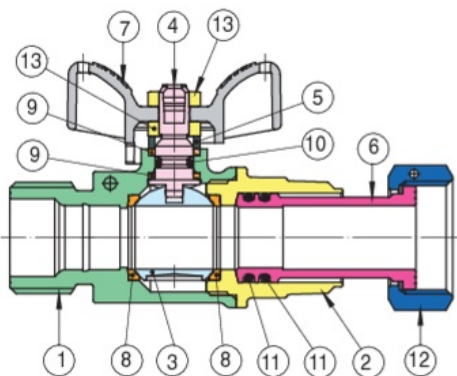


6623

Válvula esfera para aparatos contadores de calor, rosca macho y tuerca loca extensible, mariposa negra.



Especificaciones técnicas



POSICIÓN	NOMBRE DE LA PIEZA	MATERIAL	N.º PIEZAS
1	CUERPO	BRASS CW617N UNI EN 12420	1
2	MANGUITO	BRASS CW617N UNI EN 12165	1
3	ESFERA	BRASS CW617N UNI EN 12165	1
4	EJE	BRASS CW614N UNI EN 12164	1
5	ANILLO PRENSAESTOPA	BRASS CW614N UNI EN 12164	1
6	RACCORD UNION	BRASS CW614N UNI EN 12164	1
7	MARIPOSA	ALUMINIUM EN-AC 46100 EN 1706	1
8	JUNTA ESFERA	PTFE	2
9	JUNTA EJE	PTFE	2
10	O-RING	EPDM	1
11	O-RING	EPDM PEROX	2
12	TUERCA	BRASS CW617N UNI EN 12420	1
13	TUERCA	STEEL CL 04	2

TAMAÑO	DN	BOX	MASTER BOX	CÓDIGO	ØP	I	CH	ØH	L MIN	L MAX	H	M	KV	PN	KG
3/4" x 3/4"	20	10	20	6623050000	15	15	27	33	95	108	41	50	16,3	16	0,31
1" x 1"	25	20	40	6623060000	20	15,5	34	39	101	117	45	57	29,5	16	0,49

Temperature range: -20°C +140°C.

Aplicaciones



DRINKING
WATER



HEATING



HVAC



COMPRESSED
AIR



INDUSTRIAL



MARINE