

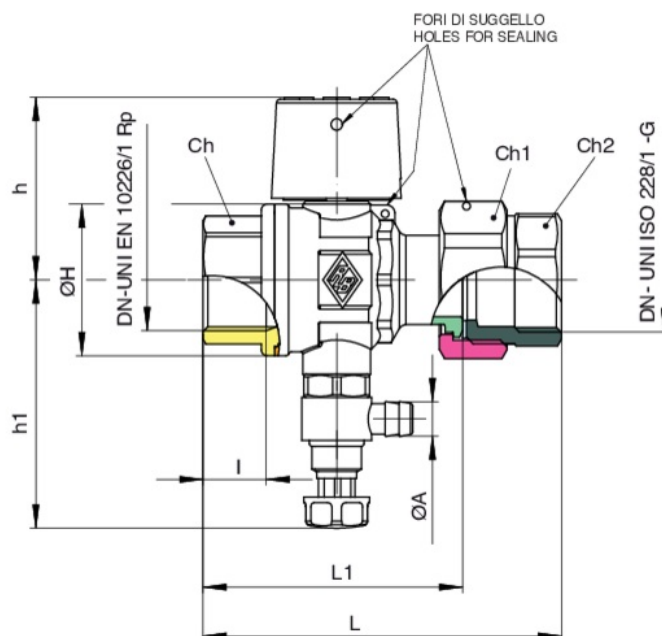
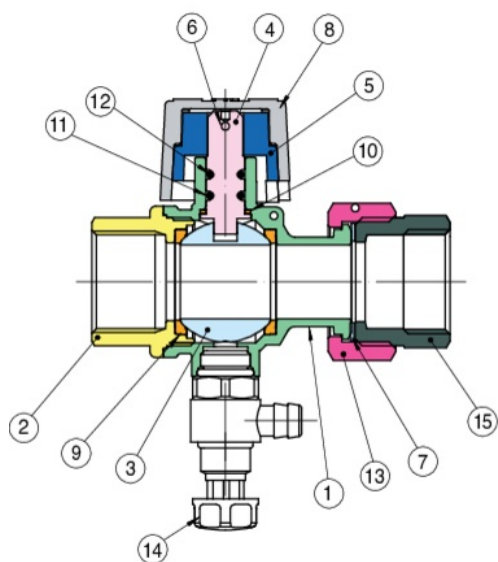
4634

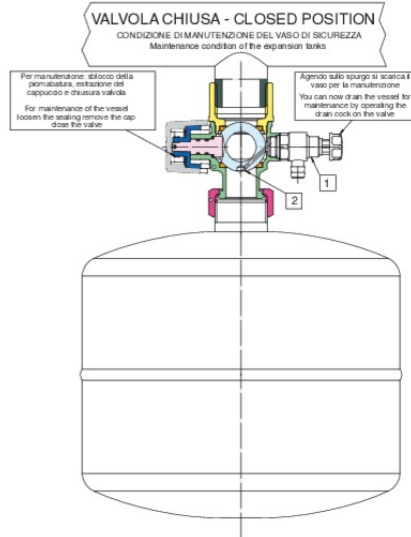
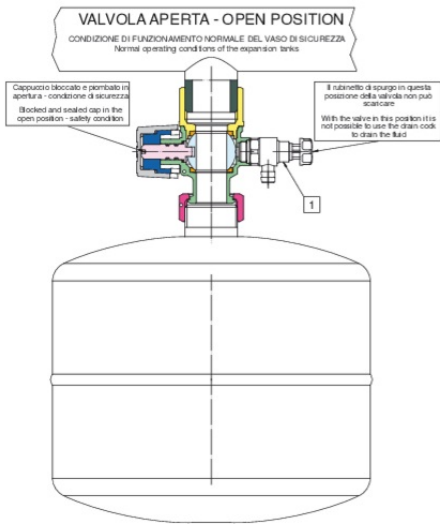
PATENTED



Válvula esfera con grifo de descarga por vaso de expansión con capucho que se puede sellar.

Especificaciones técnicas





POSIZIÓN	NOMBRE DE LA PIEZA	MATERIAL	N.º PIEZAS
1	CUERPO	BRASS CW617N UNI EN 12165	1
2	MANGUITO	BRASS CW617N UNI EN 12165	1
3	ESFERA	BRASS CW614N UNI EN 12164	1
4	EJE	BRASS CW614N UNI EN 12164	1
5	CAPUCHO	ZAMA/G ZN AL4 ALLOY	1
6	PASADOR ELASTICO	STAINLESS STEEL AISI 303	1
7	ASIENTO PLANO	FIBER	1
8	PROTECCION	PE	1
9	JUNTA ESFERA	PTFE	2
10	JUNTA ANTIFRICCIÓN	PTFE	1
11	O-RING	NBR	1
12	O-RING	FKM	1
13	TUERCA	BRASS CW617N UNI EN 12165	1
14	Válvula de descarga	BRASS CW614N UNI EN 12164	1
15	Adaptador*	BRASS CW617N UNI EN 12165	1

*Supplied in size 3/4"x3/4" only.

TAMAÑO	DN	BOX	MASTER BOX	CÓDIGO	I	CH	CH1	CH2	ØH	ØA	L	L1	H	H1	PN	KG
3/4" x 3/4"	20	5	20	4634270000	16,3	31	37	34	39	9	93	-	52	64	16	0,49
1" x 1"	25	10	20	4634300000	19,1	38	37	-	41	9	-	73	52	64	16	0,44

Temperature range: -20°C +85°C.

Aplicaciones



DRINKING WATER



HEATING



HVAC



COMPRESSED AIR



INDUSTRIAL



MARINE