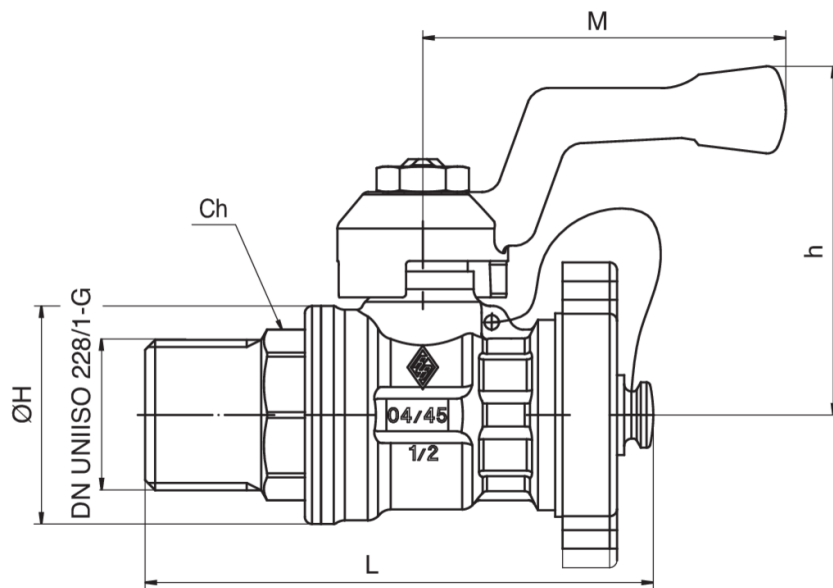


4561

Válvula esfera por descarga caldera, niquelada rosca macho con palanca de aluminio y tapón a cadenilla.



Especificaciones técnicas



TAMAÑO	DN	BOX	MASTER BOX	CÓDIGO	ØH	CH	M	L	H	KV	PN	KG
1/2"	15	20	80	4561040000	30	22	50	70	48	16,3	30	0,19

Temperature range: -20°C +160°C.

Aplicaciones



DRINKING WATER



HEATING



HVAC



COMPRESSED AIR



INDUSTRIAL



MARINE