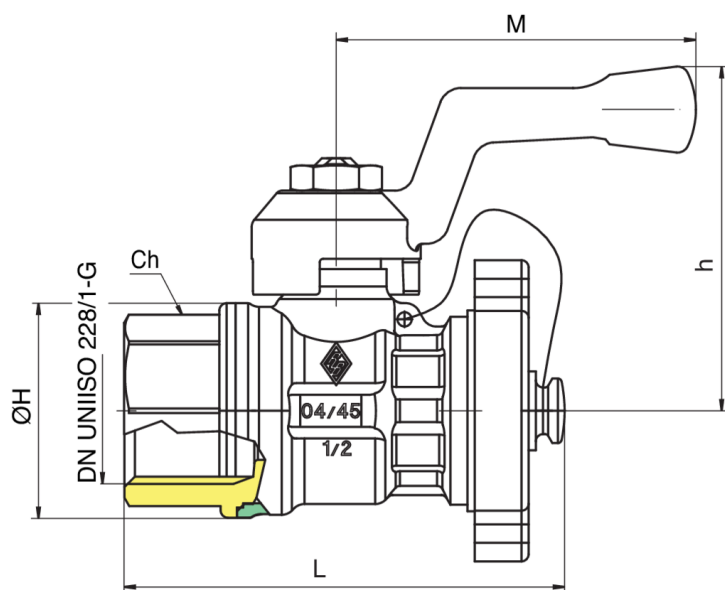


## 4560



Válvula esfera por descarga caldera, niquelada rosca hembra con palanca de aluminio y tapón a cadenilla.

### Especificaciones técnicas



TAMAÑO	DN	BOX	MASTER BOX	CÓDIGO	ØH	CH	M	L	H	KV	PN	KG
1/2"	15	20	80	4560040000	30	25	50	61	48	16,3	30	0,18

Temperature range: -20°C +160°C.

# Aplicaciones



DRINKING WATER



HEATING



HVAC



COMPRESSED AIR



INDUSTRIAL



MARINE