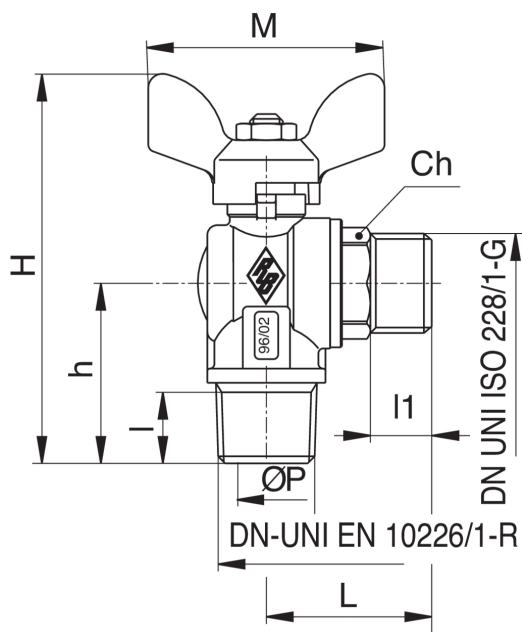


4587

Válvula esfera escuadra, rosca macho con conexión macho para tubo flexible metálico y mariposa de aluminio.



Especificaciones técnicas



TAMAÑO	DN	BOX	MASTER BOX	CÓDIGO	ØP	I	I1	L	H	H	CH	M	PN	KG
1/2" x 1/2"	15	20	80	4587040000	12,5	15	13	35	82	38	22	50	30	0,20

Temperature range: -15°C +120°C.

Aplicaciones



DRINKING WATER



HEATING



HVAC



COMPRESSED AIR



INDUSTRIAL



MARINE