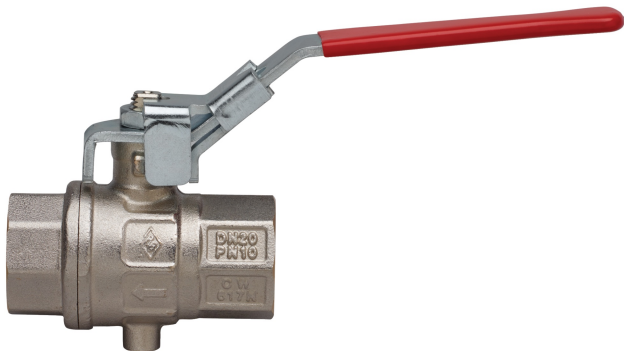
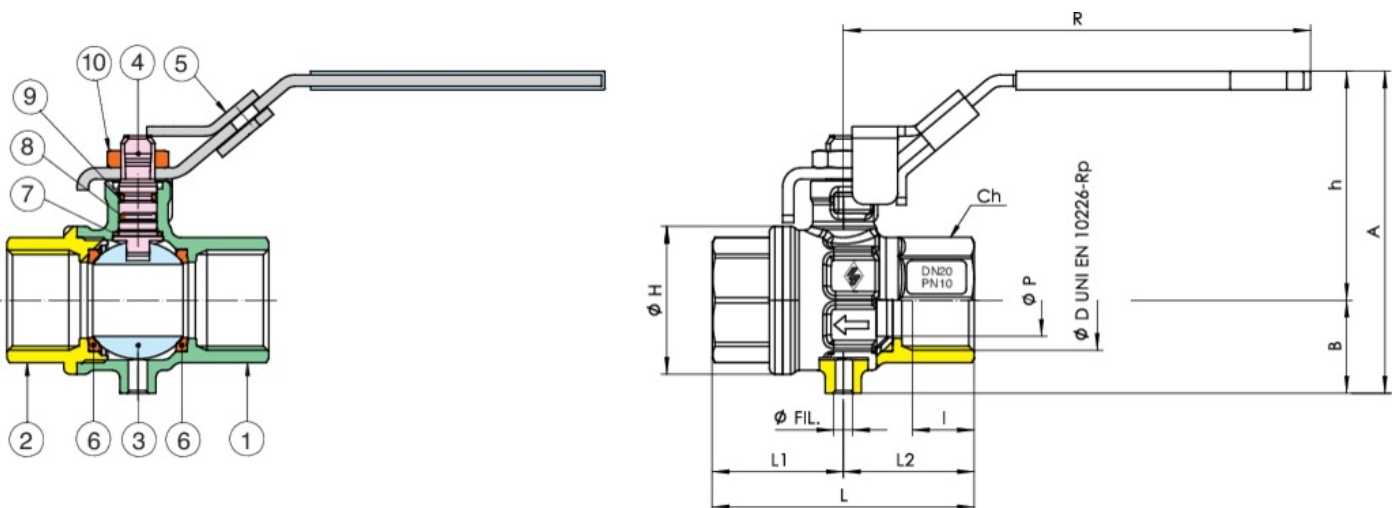


## 5110



Válvula esfera paso total con hueco de descarga, roscas hembra/hembra y palanca de hierro cerrable con candado.

### Especificaciones técnicas



POSICIÓN	NOMBRE DE LA PIEZA	MATERIAL	N.º PIEZAS
1	CUERPO	BRASS CW617N UNI EN 12420	1
2	MANGUITO	BRASS CW617N UNI EN 12420	1
3	ESFERA	BRASS CW614N UNI EN 12164	1
4	EJE	BRASS CW614N UNI EN 12164	1
5	PALANCA	STEEL DD11 UNI EN 10111	1
6	JUNTA ESFERA	PTFE	2
7	ASIENTO CONTRA FRICCIÓN	PTFE	1
8	O-RING	NBR	1
9	O-RING	FKM	1
10	TUERCA	STEEL CL 04	1

TAMAÑO	DN	BOX	MASTER BOX	CÓDIGO	ØP	A	B	H	ØH	I	L	L1	L2	R	CH	ØFIL	KV	PN	KG
1/4"	8	20	80	5110020000	10	61,5	15,5	46	23	11	51,5	27,5	24	96	20	M5	5,4	10	0,18
3/8"	10	20	80	5110030000	10	61,5	15,5	46	23	11,4	51,5	27,5	24	96	20	M5	6	10	0,16
1/2"	15	20	80	5110040000	14	69,7	20	49,7	33	15	62	31	31	96	25	M5	15,7	10	0,24
3/4"	20	10	40	5110050000	19	85	24,5	60,5	39	16,3	69	34,5	34,5	123	31	M5	28	10	0,40
1"	25	10	20	5110060000	24	94,3	29	65,3	49	19,1	83	41,5	41,5	123	38	M5	41,5	10	0,61

Temperature range: -10°C +100°C.

## Aplicaciones



DRINKING  
WATER



HEATING



HVAC



COMPRESSED  
AIR



INDUSTRIAL



MARINE