

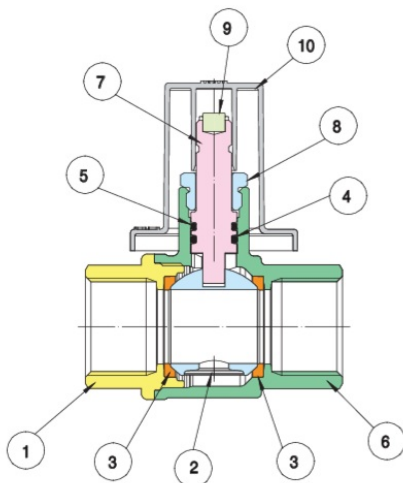
4391

Válvula esfera a embutir, a paso total, roscas hembra/hembra con carter de protección.

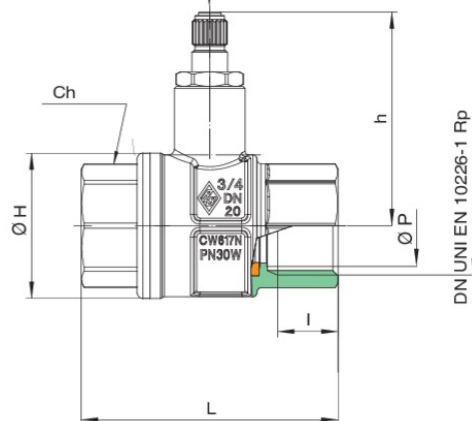


**NEW**

## Especificaciones técnicas



ATTACCO RAPIDO SPECIALE CON MAGNETE  
SPECIAL QUICK CONNECTION WITH MAGNET



DN UNI EN 10226-1 Rp

POSICIÓN	NOMBRE DE LA PIEZA	MATERIAL	N.º PIEZAS
1	MANGUITO	BRASS CW617N UNI EN 12420	1
2	ESFERA	BRASS CW617N UNI EN 12420	1
3	JUNTA ESFERA	PTFE	2
4	O-RING	NBR	1
5	O-RING	FKM	1
6	CUERPO	BRASS CW617N UNI EN 12420	1
7	EJE	BRASS CW614N UNI EN12164-UNI EN12168	1
8	ANILLO ROSCADO	BRASS CW614N UNI EN12164-UNI EN12168	1
9	IMÁN	NEODIMIO	1
10	CARTER	POLY PROPYLENE	1

TAMAÑO	DN	BOX	MASTER BOX	CÓDIGO	ØP	I	L	H	ØH	CH	KV	PN	KG
1/2"	15	10	40	4391040000	15	15	62	54	33	25	16,3	30	0,226
3/4"	20	10	20	4391050000	20	16,3	69	57,5	39	31	29,5	30	0,346
1"	25	10	20	4391060000	25	19,1	83	61	49	38	43	30	0,52

Temperature range: -20°C +90°C.

## Aplicaciones



DRINKING  
WATER



HEATING



HVAC



COMPRESSED  
AIR



INDUSTRIAL



MARINE