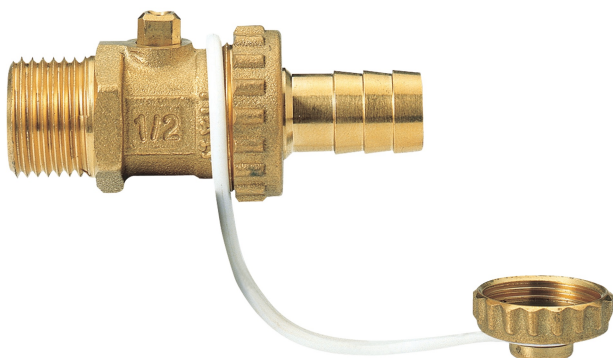
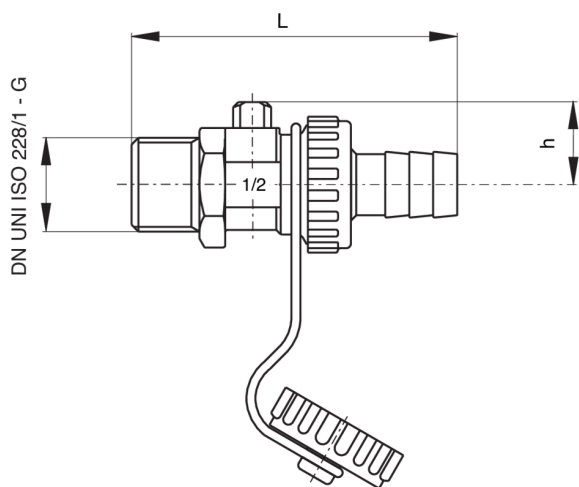


9830

Válvula esfera por descarga caldera, sin palanca, tapón y cadena.



Especificaciones técnicas



TAMAÑO	DN	BOX	MASTER BOX	CÓDIGO	L	H	KV	PN	KG
1/2"	15	20	80	9830040000	72	17,5	5,4	10	0,12

Aplicaciones



DRINKING
WATER



HEATING



HVAC



COMPRESSED
AIR



INDUSTRIAL



MARINE

