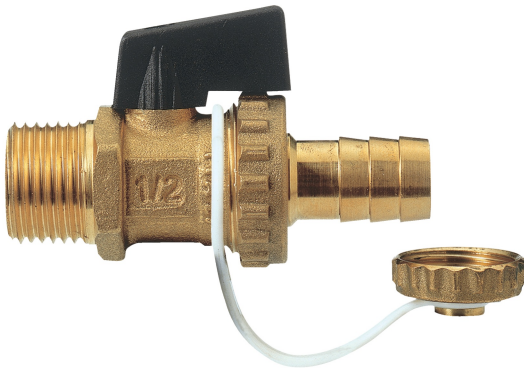
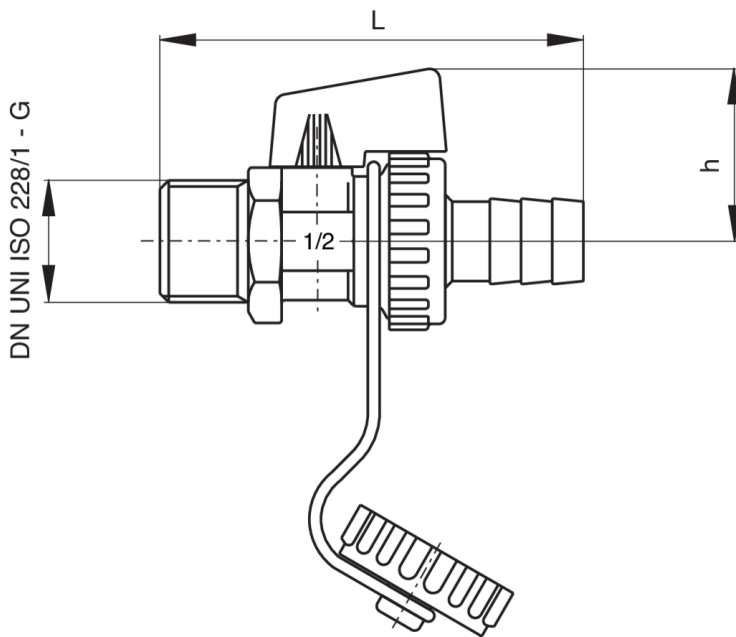


**9820**

Válvula esfera por descarga caldera con palanca, tapón y cadena.



## Especificaciones técnicas



TAMAÑO	DN	BOX	MASTER BOX	CÓDIGO	L	H	KV	PN	KG
1/2"	15	20	80	9820040000	72	29,5	5,4	10	0,12

## Aplicaciones



DRINKING  
WATER



HEATING



HVAC



COMPRESSED  
AIR



INDUSTRIAL



MARINE

