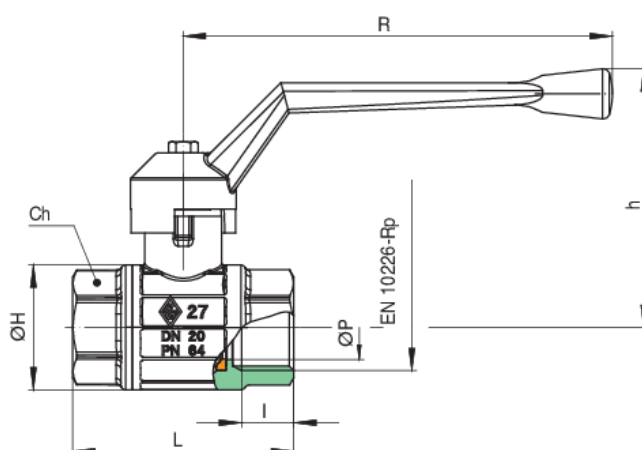
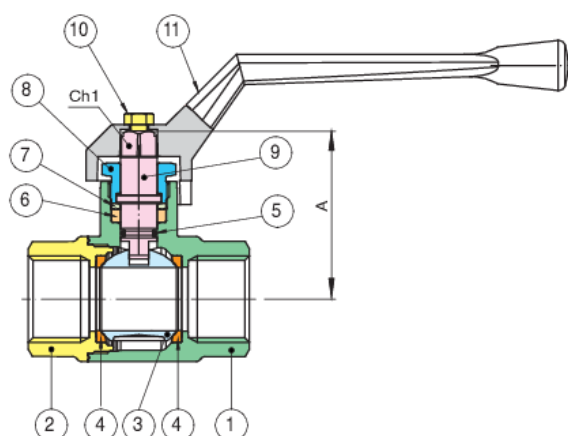




Válvula esfera paso total con roscas hembra/hembra y palanca de aluminio.

## Especificaciones técnicas



POSICIÓN	NOMBRE DE LA PIEZA	MATERIAL	N.º PIEZAS
1	CUERPO	BRASS CW617N UNI EN 12420	1
2	MANGUITO	BRASS CW617N UNI EN 12420	1
3	ESFERA	BRASS CW617N UNI EN 12420	1
4	JUNTA ESFERA	PTFE	2
5	O-RING	NBR	1
6	ASIENTO EJE / ANTIFRICCIÓN	PTFE	1
7	ANILLO PRENSAESTOPA	BRASS CW614N UNI EN 12164	1
8	ANILLO ROSCADO	BRASS CW617N UNI EN 12164	1
9	EJE	BRASS CW614N UNI EN 12164	1
10	TORNILLO	STEEL CL 8.8	1
11	PALANCA	ALUMINIUM EN-AC 46100 EN 1706	1

TAMAÑO	DN	BOX	MASTER BOX	CÓDIGO	ØP	A	CH1	I	L	ØH	CH	R	H	KV	PN	KG
1/4"	8	20	80	2700020000	10	41,5	6,4	11	52	28	22	120	63	5,4	64	0,25
3/8"	10	20	80	2700030000	10	41,5	6,4	11,4	52	28	22	120	63	6	64	0,24
1/2"	15	20	40	2700040000	15	43	6,4	15	62	33	27	120	64	16,3	64	0,32
3/4"	20	10	20	2700050000	20	52	8,2	16,3	69	39	32	134	80	29,5	64	0,47
1"	25	10	20	2700060000	25	55	8,2	19,1	83	49	38	134	83	43	64	0,70
1"1/4	32	6	12	2700070000	32	68	12	21,4	96	59	48	170	105	89	50	1,09
1"1/2	40	4	8	2700080000	40	73	12	21,4	108	73	54	170	110	230	50	1,54
2"	50	2	4	2700100000	50	89	14	25,7	127,5	87	67	205	123	265	40	2,49

Temperature range: -20°C +160°C.

## Aplicaciones



DRINKING  
WATER



HEATING



HVAC



COMPRESSED  
AIR



INDUSTRIAL



MARINE