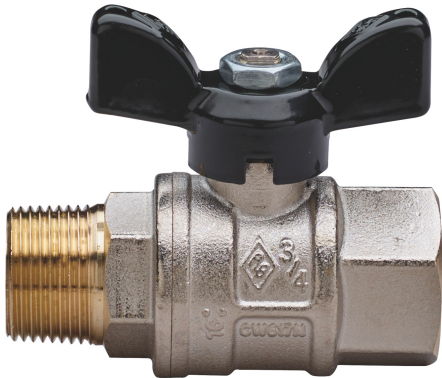
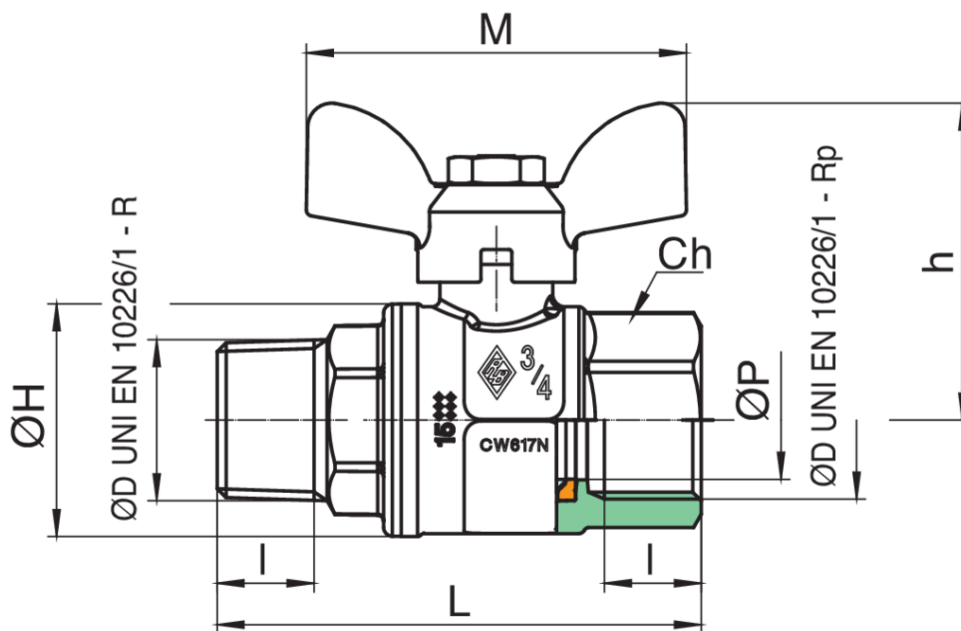


## 2321



Válvula esfera paso total con roscas macho/hembra y mariposa de aluminio agujero de compensación/enjuague.

### Especificaciones técnicas



| TAMAÑO | DN | BOX | MASTER BOX | CÓDIGO     | ØP | I    | L    | ØH | CH | M  | H    | KV   | PN | KG   |
|--------|----|-----|------------|------------|----|------|------|----|----|----|------|------|----|------|
| 1/4"   | 8  | 20  | 80         | 1721020000 | 10 | 11   | 59   | 23 | 20 | 50 | 37,5 | 5,4  | 64 | 0,13 |
| 3/8"   | 10 | 20  | 80         | 1721030000 | 10 | 11,4 | 59,5 | 23 | 20 | 50 | 37,5 | 6    | 64 | 0,13 |
| 1/2"   | 15 | 20  | 80         | 2321040000 | 15 | 15   | 72,5 | 33 | 27 | 50 | 41,5 | 16,3 | 64 | 0,24 |
| 3/4"   | 20 | 10  | 40         | 2321050000 | 20 | 16,3 | 81,5 | 39 | 32 | 64 | 53   | 29,5 | 64 | 0,37 |
| 1"     | 25 | 10  | 20         | 2321060000 | 25 | 19,1 | 94,5 | 49 | 38 | 64 | 57   | 43   | 64 | 0,60 |

Temperature range: -20°C +160°C.

\*Art. [1721](#)

## Aplicaciones



DRINKING  
WATER



HEATING



HVAC



COMPRESSED  
AIR



INDUSTRIAL



MARINE