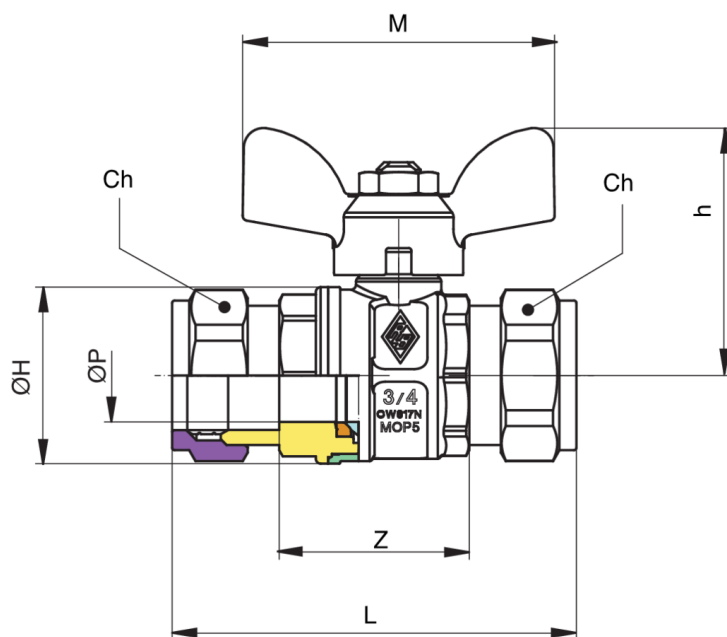


1628



Válvula esfera paso total, conexión para tubo de cobre con mariposa en aluminio.

Especificaciones técnicas



DN	BOX	MASTER BOX	CÓDIGO	ØP	Z	CH	ØH	L	H	M	KV	PN	KG
15	20	80	1628040000	14	39	24	30	76	45,6	50	16,3	30	0,23
22	10	40	1628050000	19	39	32	36	84	57	64	29,5	30	0,38
28	10	20	1628060000	25	47,25	38	43,5	93,2	59	64	43	30	0,54

Temperature range: -20°C +160°C.

Aplicaciones



DRINKING WATER



HEATING



HVAC



COMPRESSED AIR



INDUSTRIAL



MARINE