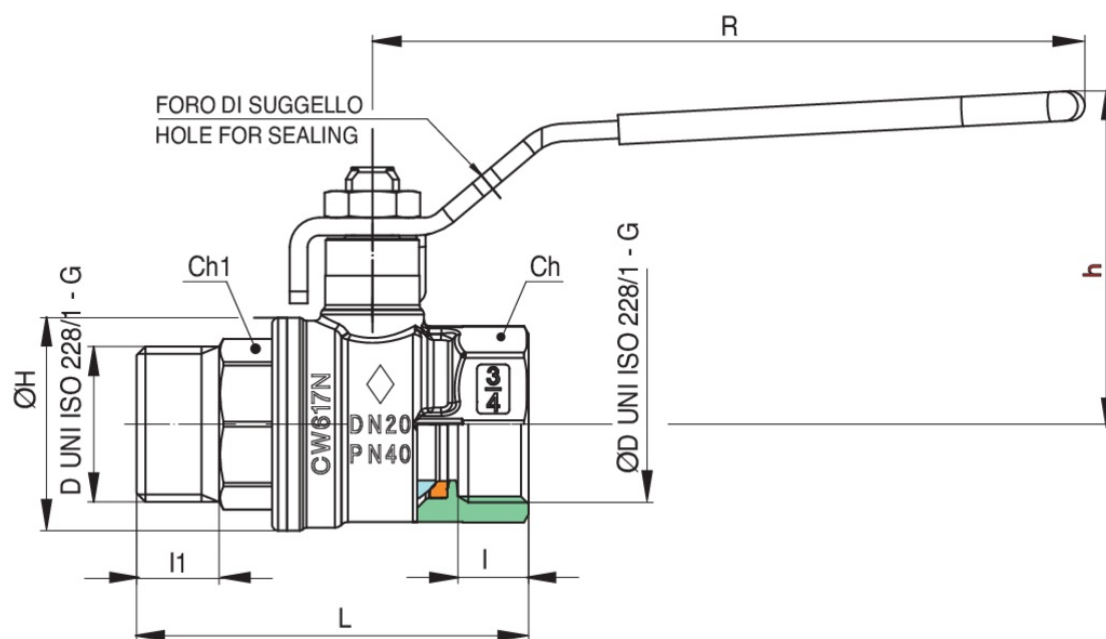


Válvula esfera de paso total, macho/hembra, con palanca en hierro.

Especificaciones técnicas



TAMAÑO	DN	BOX	MASTER BOX	CÓDIGO	I	I1	L	ØH	CH	R	H	KV	PN	KG
1/4**	8	2	2	1711020000	11	-	59	23	20	95	43	5,4	64	0,15
3/8**	10	20	80	1711030000	11,4	-	59,5	23	20	95	43	6	64	0,15
1/2 "	15	20	80	1511040000	12	13	59	30	25	96	45	15,7	50	0,18
3/4"	20	10	40	1511050000	12	14	66,5	36	31	121	56,5	28	40	0,30
1"	25	10	20	1511060000	14,5	15	77,7	43,5	38	121	59	41,5	40	0,43
1"1/4	32	6	12	1511070000	16	17	91,2	53	48	151	72,5	84,6	40	0,75
1"1/2	40	4	8	1511080000	18	18	104,7	65	54	151	78,5	218,5	40	1,07
2"	50	2	4	1511100000	19	22	121	80	67	160	91,5	251,5	40	1,70
2"1/2*	65	2	4	1711120000	30,2	30,7	175	111	90	205	122	540	25	4,14
3**	80	-	4	1711140000	33,3	33,3	203,5	136	105	205	133	873	25	6,36
4**	100	-	2	1711180000	39,3	39,3	250	166	130	260	166	1390	25	11,88

Temperature range: -20°C +160°C.

*Art. [1711](#)

Aplicaciones



DRINKING
WATER



HEATING



HVAC



COMPRESSED
AIR



INDUSTRIAL



MARINE