

FLY

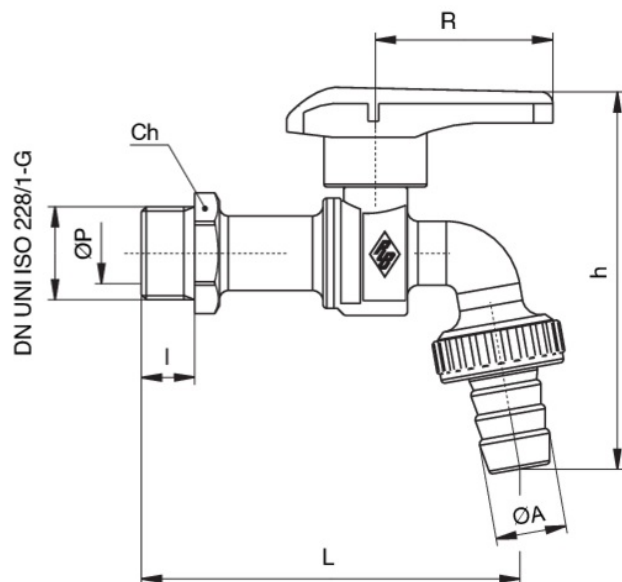
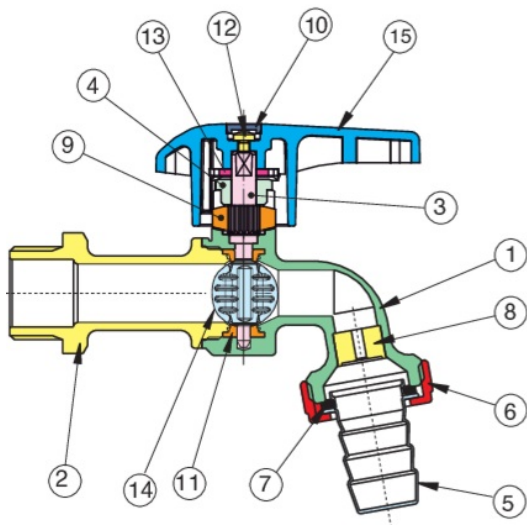
600700

PATENTED



Válvula mariposa en latón a paso total, por derogación con porta manguera y sistema de regulación del flujo; palanca en tecnopolimero.

Especificaciones técnicas



POSICIÓN	NOMBRE DE LA PIEZA	MATERIAL	N.º PIEZAS
1	CUERPO	BRASS CW617N UNI EN 12165	1
2	MANGUITO	BRASS CW617N UNI EN 12165	1
3	EJE	BRASS CW614N UNI EN 12164	1
4	ANILLO ROSCADO	BRASS CW614N UNI EN 12164	1
5	PORTAGOMA	BRASS CW617N UNI EN 12165	1
6	DADO	BRASS CW617N UNI EN 12165	1
7	ASIENTO PLANO	PVC	1
8	MANGUERA	HDPE	1
9	PARO MANIOBRA	POM	1
10	TAPON	ABS	1
11	ASIENTO	EPDM	1
12	TORNILLO	STEEL DD11	1
13	ARANDELA	BRASS CW614N UNI EN 12164	1
14	LENTE	PEI (ULTEM 1000)	1
15	PALANCA	PA6	1

TAMAÑO	DN	BOX	MASTER BOX	CÓDIGO	ØP	I	CH	L	ØA	H	R	PN	KG
1/2"	15	10	40	60070004	12	12	25	90,5	15	96,5	50	16	0,24
3/4"	20	10	20	60070005	16,5	15	30	107	20	108,5	50	16	0,34
1"	25	10	20	60070006	18	18	38	118	26	123	50	16	0,51

Temperature range: -10°C +100°C.

Aplicaciones



DRINKING
WATER



HEATING



HVAC



COMPRESSED
AIR



INDUSTRIAL



MARINE