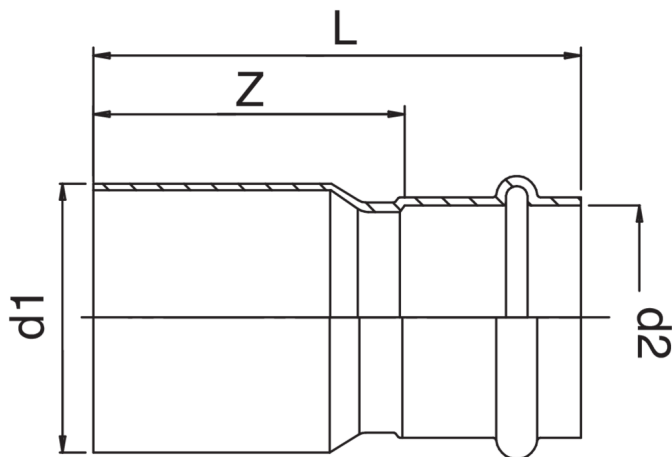




Especificaciones técnicas



D1 X D2	BAG	MASTER BOX	CÓDIGO	L	Z
18 x 15	10	100	ZX0243018015000	75	52
22 x 15	10	150	ZX0243022015000	68	46
22 x 18	10	40	ZX0243022018000	73	50
28 x 15	5	30	ZX0243028015000	72	36
28 x 18	5	70	ZX0243028018000	80	59
28 x 22	5	50	ZX0243028022000	73	49
35 x 18	5	20	ZX0243035018000	64	41
35 x 22	5	50	ZX0243035022000	87	60
35 x 28	5	50	ZX0243035028000	77	52
42 x 18	5	50	ZX0243042018000	101	78
42 x 22	5	50	ZX0243042022000	89	65
42 x 28	5	30	ZX0243042028000	101	76
42 x 35	5	35	ZX0243042035000	97	71
54 x 22	5	20	ZX0243054022000	123	99
54 x 28	5	20	ZX0243054028000	126	101
54 x 35	1	15	ZX0243054035000	117	91
54 x 42	1	15	ZX0243054042000	105	69

Aplicaciones



