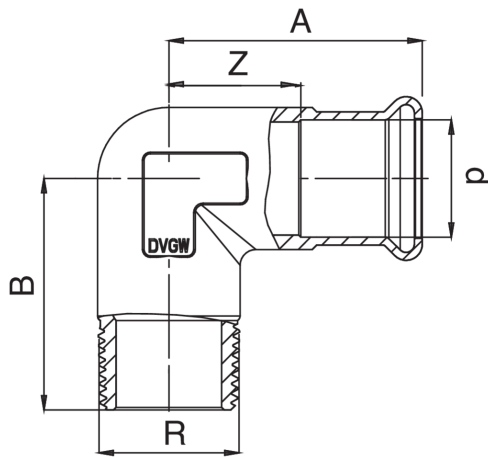




Codo mixto 90° H/rosca macho de bronce.

Especificaciones técnicas



D X R	BAG	MASTER BOX	CÓDIGO	A	B	Z
12 x 1/2"	10	150	QM8092A12012000	37	35	21,5
15 x 3/8"	10	100	QM8092A38015000	32	30	12,5
15 x 1/2"	10	100	QM8092A12015000	35	33	15,5
18 x 1/2"	10	80	QM8092A12018000	38	48	18,5
18 x 3/4"	5	70	QM8092A34018000	38	50	18,5
22 x 3/4"	10	50	QM8092A34022000	42	42	19,5
28 x 1"	5	30	QM8092B01028000	52	68	29,5
35 x 1"1/4	1	15	QM8092B14035000	55	47	29,5
42 x 1"1/2	1	10	QM8092B12042000	62	62	32,5
54 x 2"	1	7	QM8092C02054000	72	65	37,5

Aplicaciones



COMPRESSED
AIR



GAS



INDUSTRIAL