

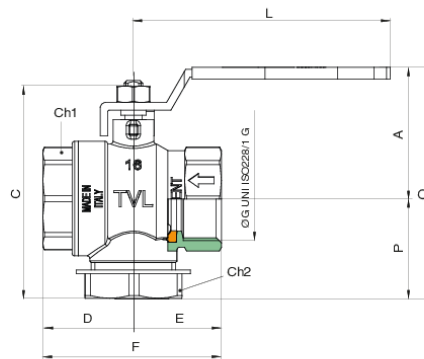
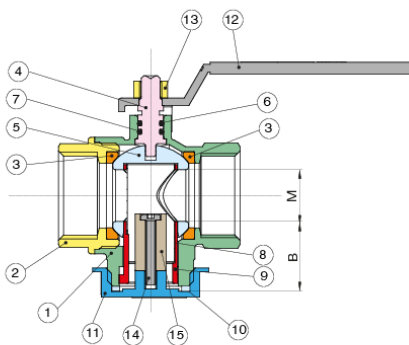


310410

Válvula esférica SUPERFILTER con filtro 500 µm e imán integrados, rosca hembra/hembra UNI ISO 228/1, con palanca de acero.

NEW

Especificaciones técnicas



POSICIÓN	NOMBRE DE LA PIEZA	MATERIAL	N.º PIEZAS
1	CUERPO	BRASS CW617N UNI EN 12165	1
2	MANGUITO	BRASS CW617N UNI EN 12165	1
3	JUNTA ESFERA	PTFE	2
4	EJE	BRASS CW614 UNI EN 12164	1
5	ESFERA	BRASS CW617N UNI EN 12165 CROMATO	1
6	O-RING	NBR	1
7	O-RING	FKM	1
8-9	FILTRO	AISI 304+Nylon	1
10	ASIENTO PLANO	NBR	1
11	TÁPON	BRASS CW614 UNI EN 12164	1
12	PALANCA	ZINC PLATED STEEL	1
13	TUERCA	ZINC PLATED STEEL	1
14	TORNILLO	INOX	1
15	IMÁN	NEODIMIO (12.000 GAUSS) NDFEB	1

A	B	C	D	E	F	L	O	P	CH1	CH2	PN
47,4	30,9	73,58	29	32,3	61,3	100	82,5	35,1	31	30	30
50,8	34,5	80,5	34,5	35,6	70,1	100	89,5	38,7	38	38	30
74	46,5	106	40	45	85	158	125,5	51,5	48	46	20
80	52,5	118	45,5	52	97,5	158	137,5	57,5	54	55	20
88,5	63,5	143	54	63	117	158	157	68,5	66	65	20