

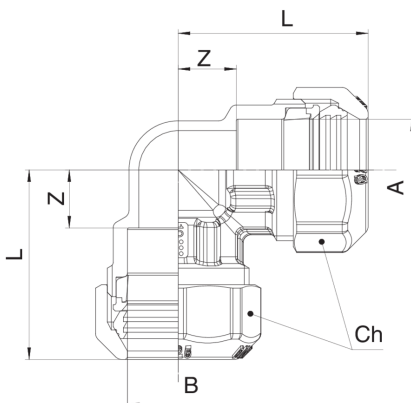


571200

Conexión curva doble con anillo de paro en latón.

NEW

Especificaciones técnicas



A X B	BOX	MASTER BOX	CÓDIGO	L	CH
20 x 20	20	80	57120020	43	34
25 x 25	15	60	57120025	51	41
32 x 32	8	32	57120032	58	51
40 x 40	4	16	57120040	73,5	59
50 x 50	2	8	57120050	84,5	70
63 x 63	2	4	57120063	100	87
75 x 75 ¹	1	2	57120075	116	-
90 x 90 ¹	-	1	57120090	133	-

¹ With flange.

Aplicaciones

