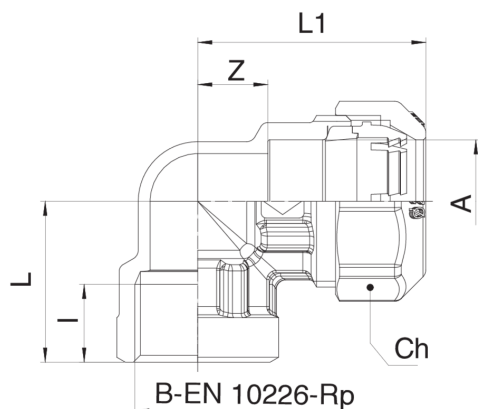


561100

Conexión curva hembra con anillo de paro en POM.

NEW

Especificaciones técnicas



A X B	BOX	MASTER BOX	CÓDIGO	I	CH	L	L1	Z
20 x 1/2"	20	80	5611002004	15	34	42,5	33,5	12
25 x 1/2"	15	60	5611002504	16	41	42,5	33,5	15
25 x 3/4"	15	60	5611002505	16,3	41	51	39,25	17,5
32 x 3/4"	10	40	5611003205	16,3	51	58	44	18
32 x 1"	10	40	5611003206	19,1	51	58	47	18
40 x 1"1/4	4	16	5611004007	21,4	59	73,5	56,5	23
50 x 1"1/2	2	8	5611005008	21,4	70	84,5	62,5	28,5
63 x 2"	5	10	5611006310	25,7	87	100	76	36
75 x 2"1/2 ^{1 2}	2	4	5711007512	30	-	113	75	38
90 x 3"1 ²	1	2	5711009014	33	-	130	85	40
110 x 4"1 ²	-	1	57110011018	36	-	157	100	42

¹ With flange.

² Art. 571100.

Aplicaciones



