

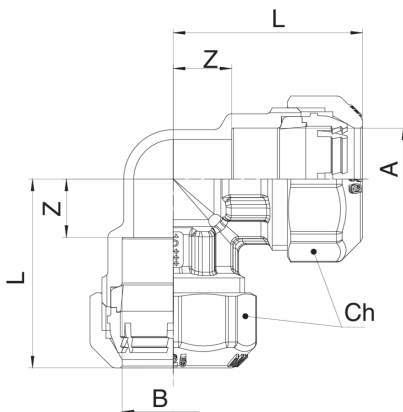


## 561200

Conexión curva doble con anillo de paro en POM.

**NEW**

### Especificaciones técnicas



A X B	BOX	MASTER BOX	CÓDIGO	L	CH
20 x 20	20	80	56120020	43	34
25 x 25	15	60	56120025	51	41
32 x 32	8	32	56120032	58	51
40 x 40	4	16	56120040	73,5	59
50 x 50	2	8	56120050	84,5	70
63 x 63	2	4	56120063	100	87
75 x 75 <sup>1 2</sup>	1	2	57120075	116	-
90 x 90 <sup>1 2</sup>	-	1	57120090	133	-

<sup>1</sup> With flange.

<sup>2</sup> Art. 571200.

### Aplicaciones

