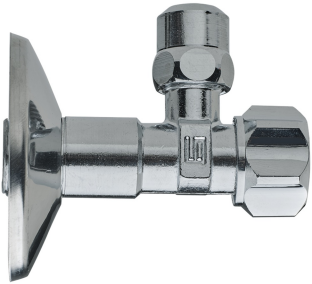


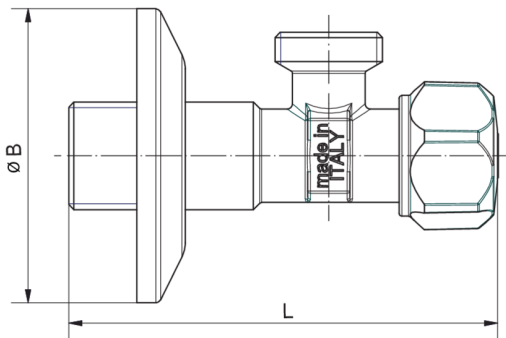
4947

Grifo con tuerca cromado.



NEW

Especificaciones técnicas



ØP	L	ØB	KV	PN	KG
8	85	56	4,3	10	0,14

Aplicaciones



DRINKING
WATER



HEATING



HVAC



COMPRESSED
AIR



INDUSTRIAL



MARINE