

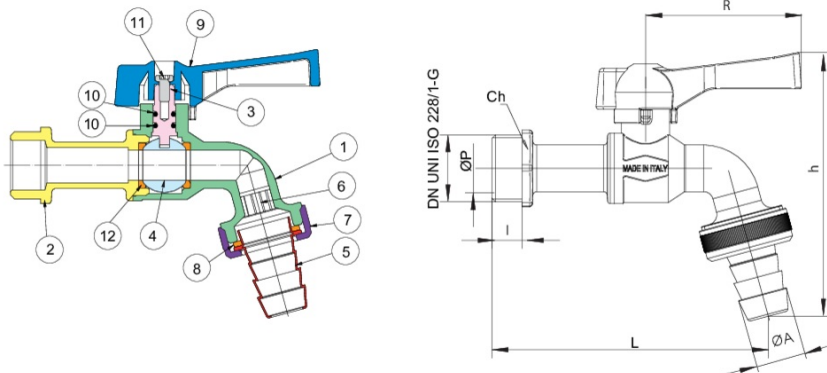
## 49T4

Válvula esfera para erogación, con porta manguera y palanca en aluminio.



**NEW**

### Especificaciones técnicas



POSICIÓN	NOMBRE DE LA PIEZA	MATERIAL	N.º PIEZAS
1	CUERPO	BRASS CW617N UNI EN 12165	1
2	MANGUITO	BRASS CW617N UNI EN 12166	1
3	EJE	BRASS CW614N UNI EN 12164	1
4	ESFERA	BRASS CW614N UNI EN 12164	1
5	PORTAGOMA	BRASS CW617N UNI EN 12165	1
6	MANGUERA	HDI	1
7	TUERCA LOCA	BRASS CW614N UNI EN 12164	1
8	ASIENTO PLANO	EPDM	1
9	PALANCA	ALUMINIUM EN-AC 46100 EN 1706	1
10	O-RING	NBR	2
11	TUERCA	STEEL CL 4.8	1
12	JUNTA ESFERA	PTFE	2

TAMAÑO	DN	BOX	MASTER BOX	CÓDIGO	ØP	I	CH	ØA	L	H	R	PN	KG
3/8"	10	12	48	49T4030000	10	11,5	24	14	96	96	63	30	0,23
1/2"	15	12	48	49T4040000	10	11,5	24	14	100	96	63	30	0,25
3/4"	20	8	32	49T4050000	12	12	30	20	115	108	63	30	0,34
1"	25	8	32	49T4060000	15	14	37	26	135	125	63	30	0,51

Temperature range: -10°C +100°C.

# Aplicaciones



DRINKING WATER



HEATING



HVAC



COMPRESSED AIR



INDUSTRIAL



MARINE