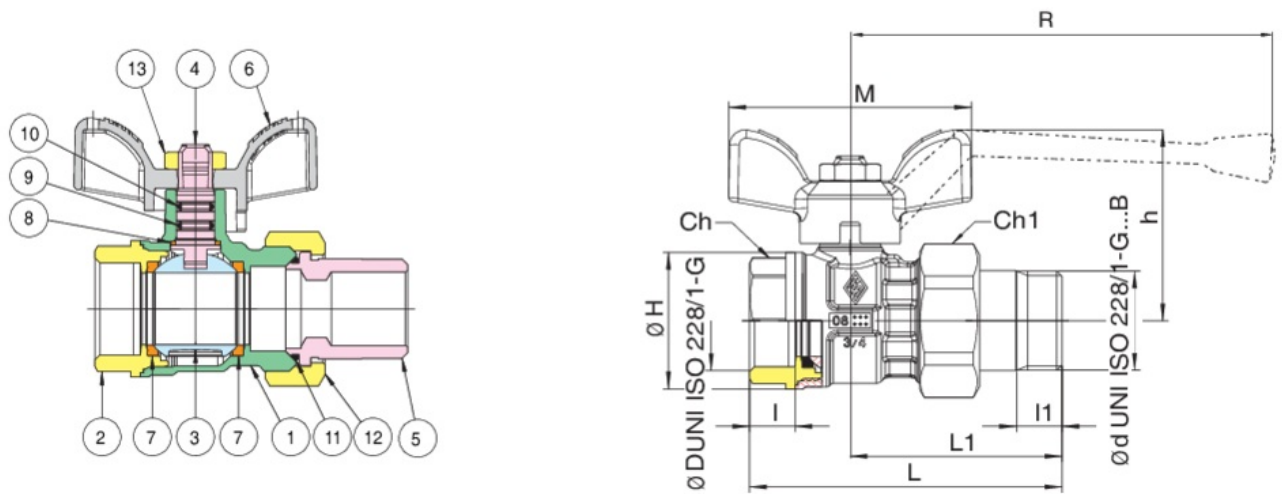


4504

Válvula esfera paso total hembra/hembra, conexión para colectores con mariposa en aluminio.



Especificaciones técnicas



POSICIÓN	NOMBRE DE LA PIEZA	MATERIAL	N.º PIEZAS
1	CUERPO	BRASS CW617N UNI EN 12165	1
2	MANGUITO	BRASS CW617N UNI EN 12165	1
3	ESFERA	BRASS CW617N UNI EN 12165	1
4	EJE	BRASS CW614N UNI EN 12164	1
5	RACCORD UNION	BRASS CW617N UNI EN 12165	1
6	MARIPOSA	ALUMINIUM EN-AC 46100 EN 1706	1
7	JUNTA ESFERA	PTFE	2
8	JUNTA EJE	PTFE	1
9	O-RING	NBR	2
10	O-RING	FKM	1
11	O-RING	EPDM	1
12	TUERCA	BRASS CW617N UNI EN 12165	1
13	TUERCA	STEEL CL 04	1

ØD X ØD	BOX	MASTER BOX	CÓDIGO	ØD	I	L1	CH	CH1	ØH	L	L1	H	H1	M	R	KV	PN	KG
ØD x 1/4"	6	12	4504280000	3/4"	12	16	52	52	43,5	107,3	78,5	53	-	64	-	29,5	40	0,57
ØD x 1/2"	20	80	4504040000	1/2"	12	10	30	30	30	73,5	49,5	39,5	-	50	-	16,3	40	0,22
ØD x 3/4"	10	40	4504050000	3/4"	12	12	37	37	36	82,5	55,5	50,5	-	64	-	29,5	40	0,35
ØD x 1"	10	20	4504060000	1"	14,5	14	47	47	43,5	99	65,5	53	-	64	-	43	40	0,58
ØD x 1"1/4"	6	12	4504070000	*1"1/4"	16	16	52	52	53	106	68	-	75,5	-	160	84,6	40	0,83
ØD x 1"1/2"	4	8	4504080000	*1"1/2"	18	18	64	64	65	120,5	76	-	81,5	-	160	218,5	40	1,30
ØD x 1"	10	20	4504580000	3/4"	12	14	47	47	43,5	95,8	66	53	-	64	-	29,5	40	0,58
ØD x 1"1/4"	6	12	4504290000	1"	14,5	16	52	52	43,5	110,5	78,5	53	-	64	-	43	40	0,72
ØD x 2"	2	4	4504100000	*2"	19	20	81	81	80	139	87,5	-	99,5	-	190	251,5	40	2,07

Temperature range: -20°C +130°C.

* Version with reversible aluminium handle.

The accessories, items 5808-6404.

Cover available, art. 6670.

Aplicaciones



DRINKING
WATER



HEATING



HVAC



COMPRESSED
AIR



INDUSTRIAL



MARINE