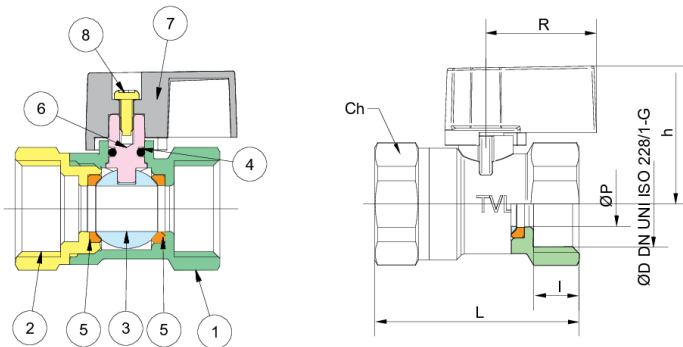


3840

Válvula esfera, roscas hembra/hembra, arenada y cromada con manija.

NEW

Especificaciones técnicas



POSICIÓN	NOMBRE DE LA PIEZA	MATERIAL	N.º PIEZAS
1	CUERPO	BRASS CW617N UNI EN 12165	1
2	MANGUITO	BRASS CW614N UNI EN 12164	1
3	ESFERA	BRASS CW614N UNI EN 12164	1
4	EJE	BRASS CW614N UNI EN 12164	1
5	O-RING	NBR	1
6	JUNTA ESFERA	PTFE	2
7	MANIJA	PA 6,6	1
8	TORNILLO	BRASS CW614N UNI EN 12164	1

ØP	I	L	H	R	CH	KV	PN	KG
8	10	41	29	24,3	19	4,3	20	0,078
8	10	41	29	24,3	19	4,3	20	0,064
10	10	45	30	24,3	25	2,7	20	0,102

Temperature range: -10°C +90°C.

Aplicaciones



