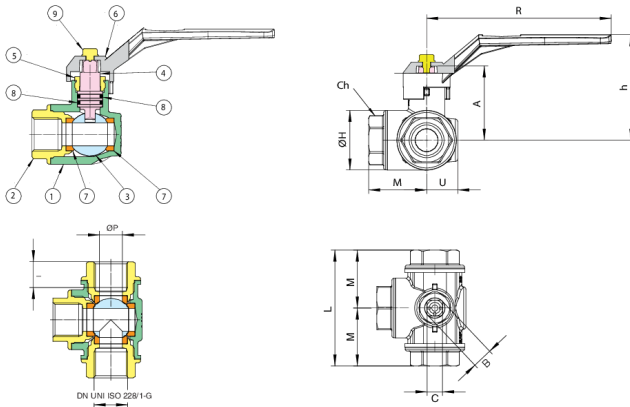


3300 T



Válvula esfera en 3 vías, maniobra a T, roscas hembra/hembra/hembra con palanca en aluminio.

Especificaciones técnicas



POSICIÓN	NOMBRE DE LA PIEZA	MATERIAL	N.º PIEZAS
1	CUERPO	BRASS CW617N UNI EN 12165	1
2	MANGUITO	BRASS CW617N UNI EN 12165	3
3	ESFERA	BRASS CW617N UNI EN 12165	1
4	EJE	BRASS CW614N UNI EN 12164	1
5	ANILLO PRENSAESTOPA	BRASS CW614N UNI EN 12164	1
6	PALANCA	ALUMINIUM EN-AC 46100 EN	1
7	JUNTA ESFERA	PTFE	4
8	O-RING	FKM	1
9	TORNILLO	STEEL CL 04	1

OP	I	L	M	CH	R	H	U	A	B	C	ØH	KV	PN	KG
11	19	77	38,5	22	125	66	21	48	8,1	11,5	39	1,5	55	0,73
12	19	77	38,5	22	125	66	21	48	8,1	11,5	39	2,5	55	0,68
14	19	77	38,5	27	125	66	21	48	8,1	11,5	39	3,5	50	0,66
18	23	91,4	45,7	34	145	83	24,5	58,6	12,1	16	47	7	50	1,10
23	24,7	104	52	41	170	98	29	67,5	13,7	18	54,4	12	45	1,67
29	27,4	118,4	59,2	50	170	99	33,5	72	13,7	18	64,4	19,5	35	2,23
36	31,5	138	69	57	170	108	39	78,6	13,7	18	78,6	37	35	3,36
45	36	162	81	70	260	139	47	107	18,1	22	93,6	52	35	5,47

Temperature range: -10°C +120°C.

Aplicaciones



