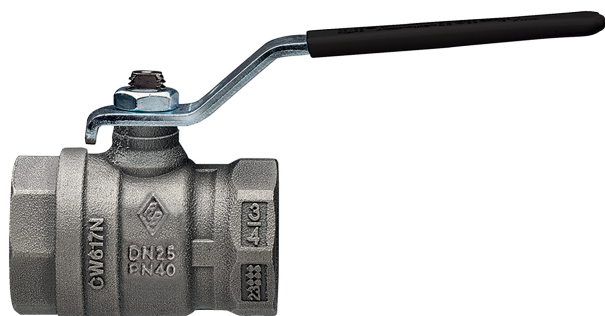


JUNIOR-SFER

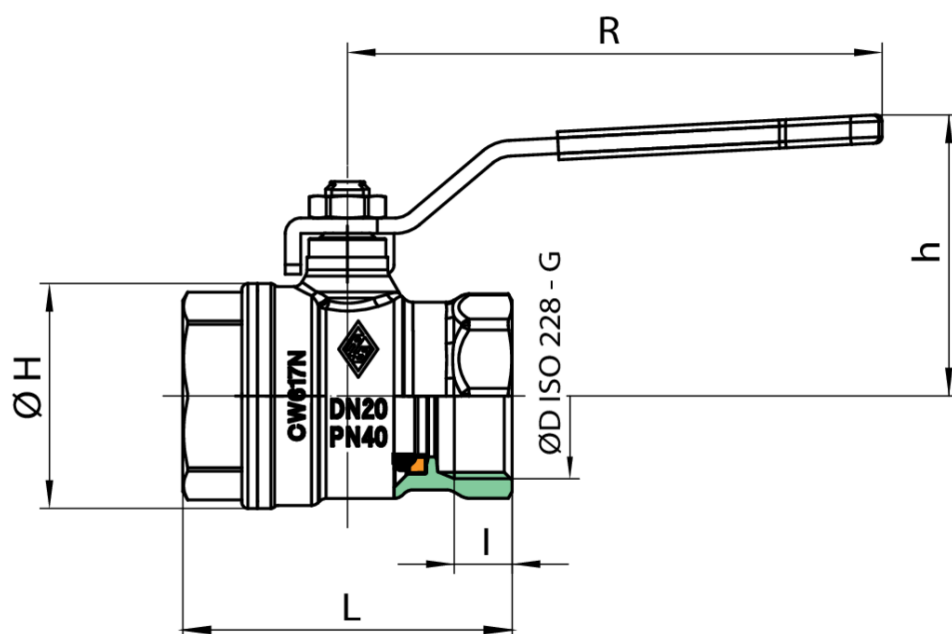
1310

Válvula esfera de paso total, hembra/hembra, con palanca de hierro.



NEW

Especificaciones técnicas



| TAMAÑO | DN | BOX | MASTER BOX | CÓDIGO | I | L | ØH | CH | R | H | KV | PN | KG |
|--------|----|-----|------------|------------|------|------|------|------|-----|----|------|----|------|
| 1/2" | 15 | 20 | 80 | 1310040000 | 11 | 46,5 | 28,5 | 25 | 86 | 42 | 16,3 | 40 | 0,14 |
| 3/4" | 20 | 10 | 40 | 1310050000 | 12 | 53 | 36 | 31 | 86 | 45 | 29,5 | 40 | 0,22 |
| 1" | 25 | 10 | 20 | 1310060000 | 14 | 63,5 | 43,5 | 37,5 | 106 | 54 | 43 | 40 | 0,37 |
| 1"1/4 | 32 | 6 | 12 | 1310070000 | 16 | 76 | 53 | 47 | 106 | 59 | 89 | 25 | 0,52 |
| 1"1/2 | 40 | 4 | 8 | 1310080000 | 17,5 | 90 | 67,5 | 53 | 126 | 73 | 221 | 25 | 0,93 |
| 2" | 50 | 2 | 4 | 1310100000 | 19 | 103 | 80 | 65 | 126 | 78 | 265 | 25 | 1,33 |

Temperature range: -20°C + 130°C

*Art. [1700](#) - **Art. [1500](#)

Aplicaciones



DRINKING
WATER



HEATING



HVAC



COMPRESSED
AIR



INDUSTRIAL



MARINE