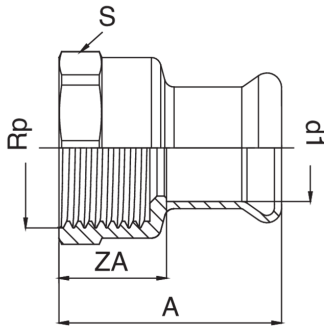


Manguito mixto H/rosca hembra.



Especificaciones técnicas



| D X RP | BAG | MASTER BOX | CÓDIGO | I | L | S | ZA |
|--------------|-----|------------|-----------------|----|-----|----|----|
| 76,1 x 2"1/2 | 1 | 8 | ACF270C12076000 | 55 | 114 | 86 | 59 |

Aplicaciones



HEATING



HVAC



COMPRESSED
AIR