

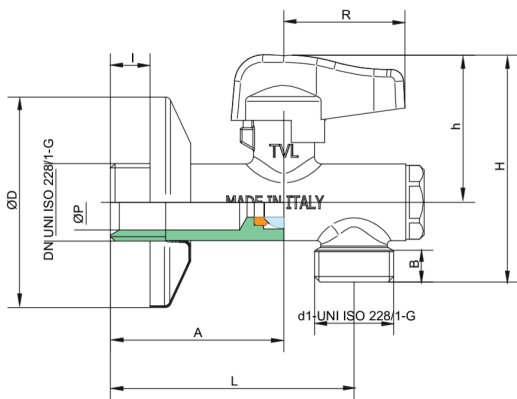
4944

Grifo de esfera escuadra cromado con filtro, palanca de metal.



NEW

Especificaciones técnicas



ØP	A	B	I	L	D	R	H	KV	PN	KG
8	35	10	13	66	57	35	61	4,3	10	0,225
8	47	10	11	66	57	35	61	4,3	10	0,194

Aplicaciones

