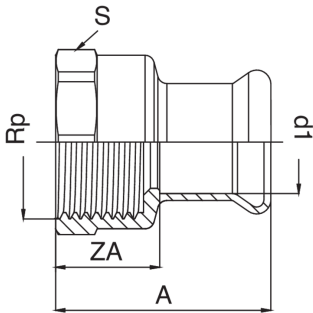


## Especificaciones técnicas



| D X RP        | BAG | MASTER BOX | CÓDIGO          | I  | L  | S  | ZA |
|---------------|-----|------------|-----------------|----|----|----|----|
| 76,1" x 2"1/2 | 1   | 8          | RB8270C12076000 | 55 | 93 | 86 | 38 |
| 88,9" x 3"    | 1   | 5          | RB8270D03089000 | 55 | 95 | 98 | 40 |

## Aplicaciones

