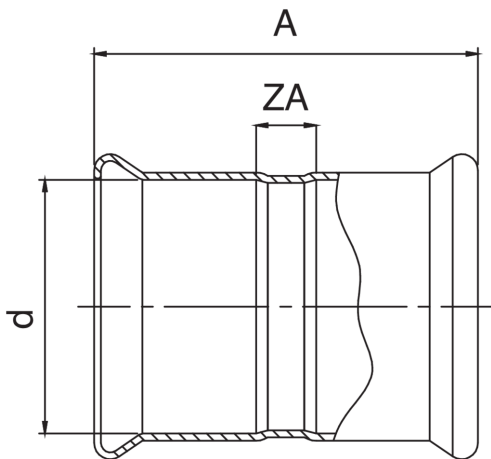


Manguito con remante H/H de cobre.



## Especificaciones técnicas



| D     | BAG | MASTER BOX | CÓDIGO          | A   | ZA |
|-------|-----|------------|-----------------|-----|----|
| 76,1* | 1   | 12         | RR9270076076000 | 154 | 54 |
| 88,9* | 1   | 10         | RR9270089089000 | 173 | 53 |
| 108*  | 1   | 1          | RR9270108108000 | 204 | 64 |

## Aplicaciones

