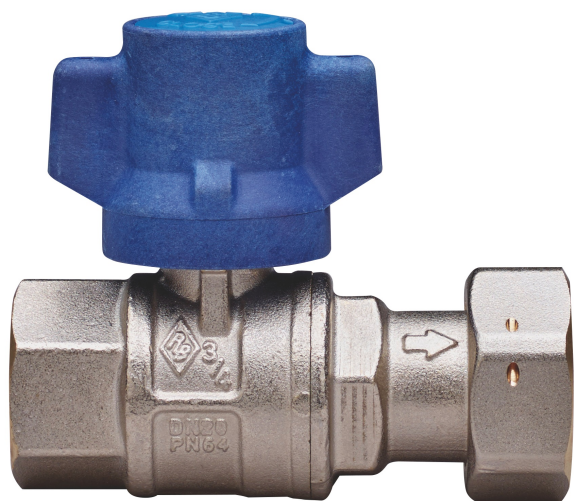


BUBBLE-SFER

2099

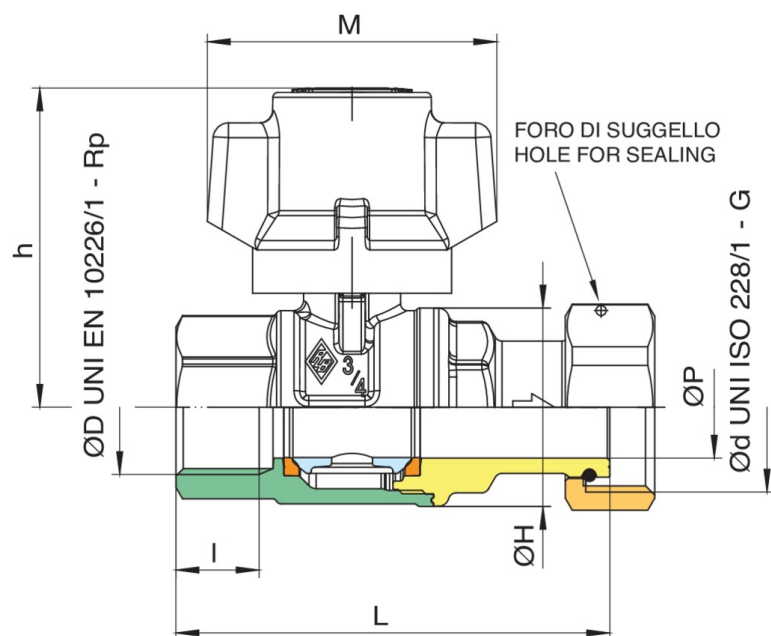
PATENTED



Válvula de bola para agua para entrada de medidor, paso completo, rosca macho/giratoria, con mariposa a prueba de manipulaciones y **tuerca de seguridad en acero Inox**, bola con sistema de enjuague automático.



Especificaciones técnicas



ØD X ØD	BOX	MASTER BOX	CÓDIGO	ØP	I	ØH	L	H	M	KV	PN	KG
1/2" x 3/4"	10	40	2099260001*	15	15	33	75	55,5	57	16,3	64	0,32
3/4" x 1"	10	20	2099580001*	20	16,3	39	85	63	57	29,5	64	0,46

*Version with heptagonal-shaped stainless steel security nut.

Aplicaciones



DRINKING
WATER



MULTIUTILITY ONLY