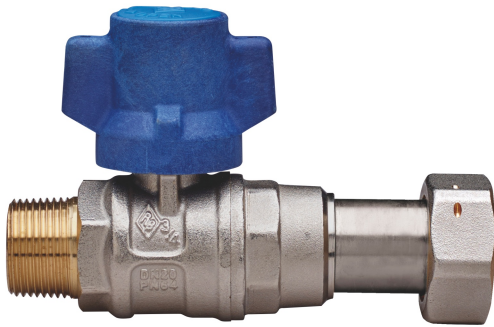


BUBBLE-SFER

2096

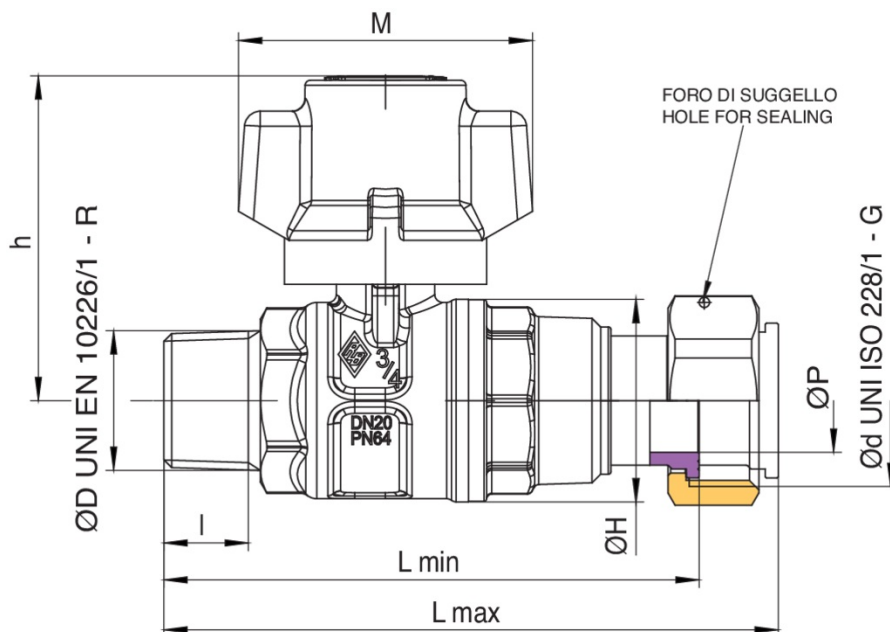
PATENTED



Válvula de bola para agua para entrada de medidor, paso completo, rosca macho / conexión telescópica, con mariposa a prueba de manipulaciones y **tuerca de seguridad acero ino ep con perfil heptagonal**, bola con sistema de enjuague automático.



Especificaciones técnicas



ØD X ØD	BOX	MASTER BOX	CÓDIGO	ØP	I	ØH	L MIN	L MAX	H	M	KV	PN	KG
1/2" x 3/4"	10	40	2096260001	15	15	33	91,5	105	55,5	57	16,3	64	0,34
3/4" x 1"	10	20	2096580001	20	16,3	39	103	118,5	66,5	57	29,5	64	0,53

*Version with heptagonal-shaped stainless steel security nut.

Aplicaciones



DRINKING
WATER



MULTIUTILITY ONLY