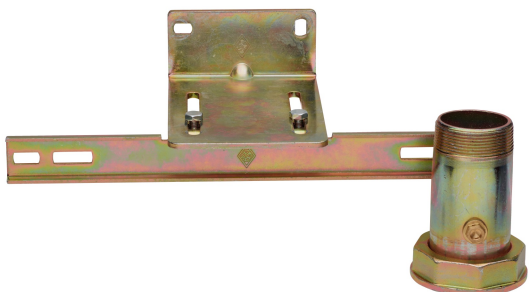


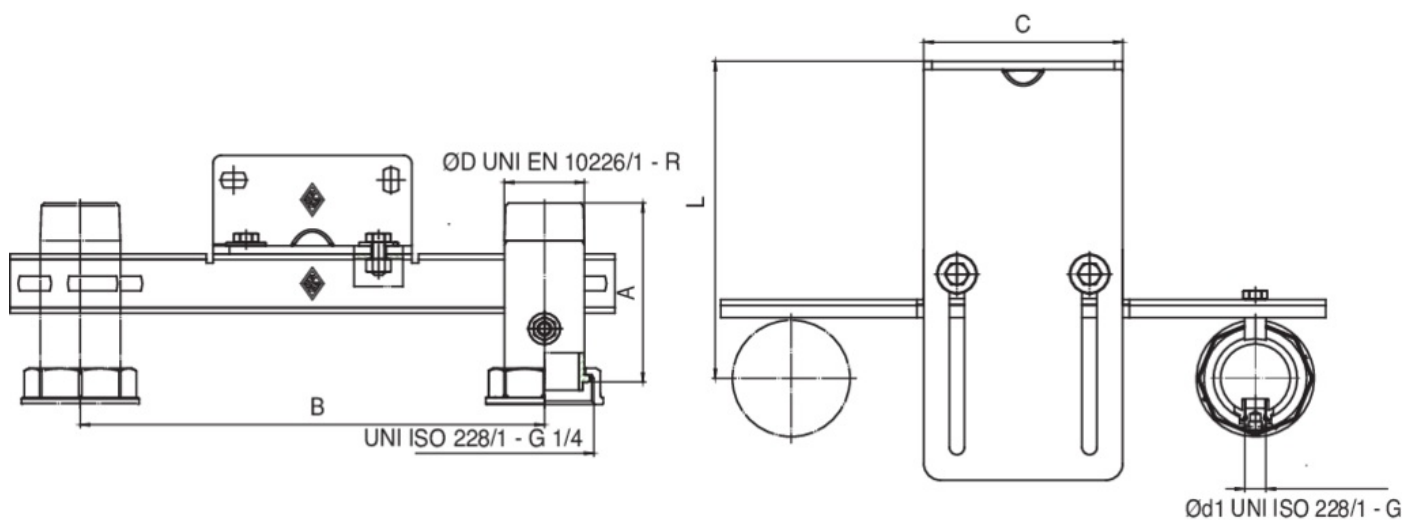
9F33



Traversa en acero, con amillo roscado UNI EN 10226/1 y conexión presión UNI ISO 228/1 G 1/4", por medidor G10-G16-G25.



Especificaciones técnicas



ØD X ØD	MASTER BOX	CÓDIGO	A	B	C	L MIN	L MAX	KG
1"1/2 x 2"	5	9F33690001	109	280	120	195	305	2,45
2" x 2"1/2"	5	9F33700000	109	335	120	195	305	2,78

Aplicaciones



GAS

