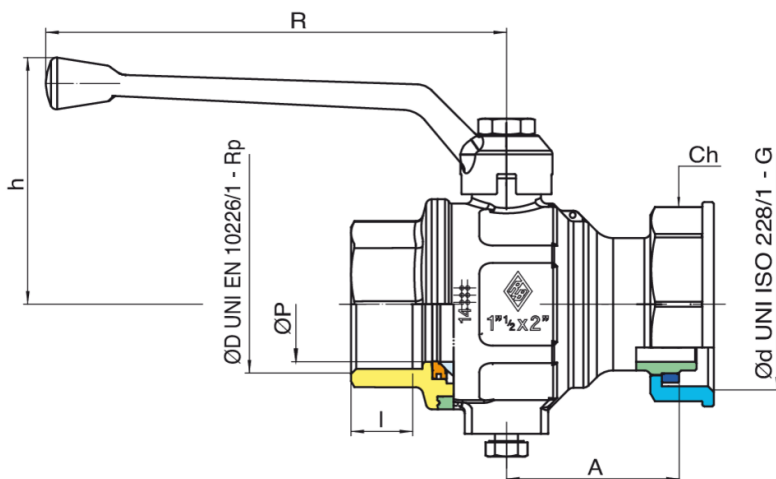


946 C

Valvula esfera para medidor de gas, con conexión para hierro ménsula, paso total, entrada hembra, palanca de aluminio.



Especificaciones técnicas



ØD X ØD	MASTER BOX	CÓDIGO	ØP	I	CH	L	H	A	R	MOP	KG
1"1/2 x 2"	5	946C690000	40	21,4	63	114	86	60	160	5	1,40

Temperature range: -20°C +60°C.

Aplicaciones



GAS