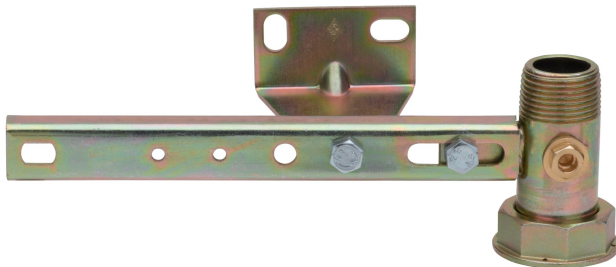


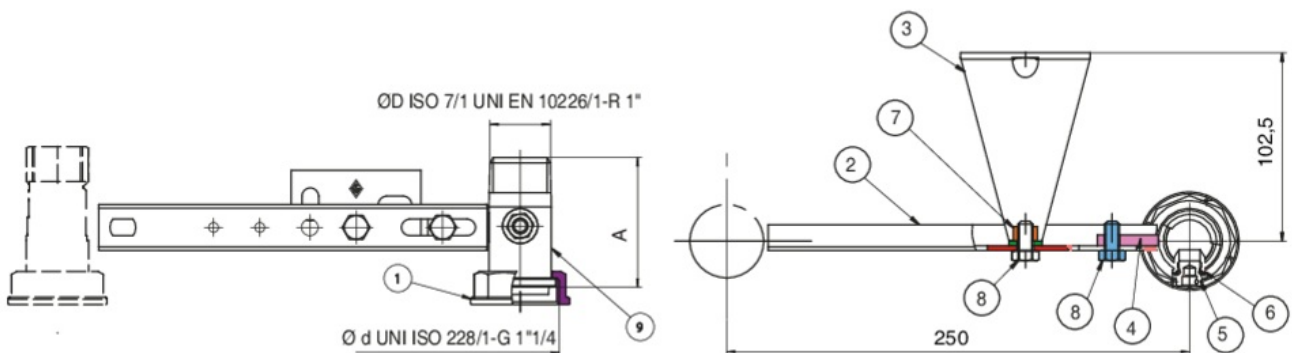
9F71



Traversa en acero, distancia 250 mm con anillo roscado y conexión presión/rosca EN 10226-1 y soporte triangular con juegos d'expansion.



Especificaciones técnicas



ØD X ØD	MASTER BOX	CÓDIGO	A
1" x 1"1/4	25	9F71290000	70,5

Aplicaciones



GAS

