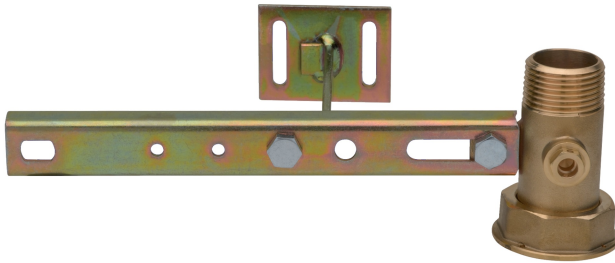


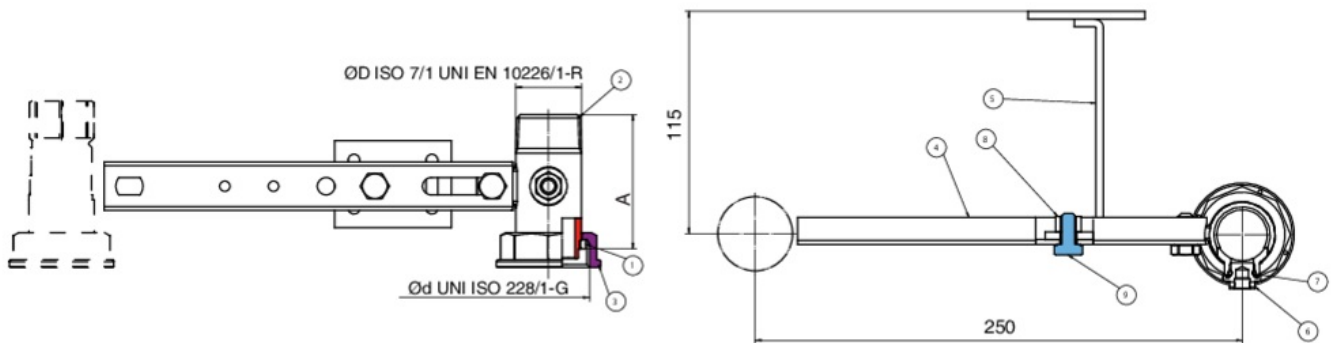
9F48



Traversa en acero, distancia 250 mm con anillo roscado y conexión presión/rosca EN 10226-1, h.115 por juegos d'expansion.



Especificaciones técnicas



ØD X ØD	MASTER BOX	CÓDIGO	A
1" x 1"1/4	25	9F48290000	69,5

Aplicaciones



GAS

